



ΠΕΡΙΦΕΡΕΙΑ ΙΟΝΙΩΝ ΝΗΣΩΝ
ΓΕΝΙΚΗ ΔΙΕΥΘΥΝΣΗ ΑΝΑΠΤΥΞΙΑΚΟΥ
ΠΡΟΓΡΑΜΜΑΤΙΣΜΟΥ ,ΠΕΡΙΒΑΛΛΟΝΤΟΣ
ΚΑΙ ΥΠΟΔΟΜΩΝ
ΤΜΗΜΑ ΠΕΡΙΒΑΛΛΟΝΤΟΣ & ΥΔΡΟΟΙΚΟΝΟΜΙΑΣ
ΠΕΡΙΦΕΡΕΙΑΚΗΣ ΕΝΟΤΗΤΑΣ ΖΑΚΥΝΘΟΥ
ΤΑΧ. ΚΩΔΙΚΑΣ: 29 100
ΠΛΗΡ.....
ΤΗΛ :
ΦΑΧ :

ΑΝΑΡΤΗΤΕΑ ΣΤΟ ΔΙΑΔΙΚΤΥΟ

Α.Δ.Α.Μ:.....

Ζάκυνθος : /.../2015

Αρ. Πρωτ. :

ΠΡΟΚΗΡΥΞΗ

**Πρόχειρου διαγωνισμού με κριτήριο κατακύρωσης τη χαμηλότερη τιμή για την
«Προμήθεια, μεταφορά και τοποθέτηση ξύλινων κατασκευών (κιόσκια) για τις προστατευόμενες περιοχές της
Περιφέρειας Ιονίων Νήσων στο πλαίσιο του Έργου με τίτλο “ENVIRONMENTAL PARK” (ΕΡΑ) – Π.Ε. 4»**

που συγχρηματοδοτείται από την Ευρωπαϊκή Ένωση και την Ελλάδα στο πλαίσιο του Προγράμματος Ευρωπαϊκής
Εδαφικής Συνεργασίας «Ελλάδα - Ιταλία 2007-2013»

Προϋπολογισθείσα δαπάνη: 28.200,00 € (συμπεριλαμβανομένου ΦΠΑ), ή 22.926,83 € (πλέον ΦΠΑ)

Χρονική διάρκεια του Έργου: το αργότερο σαράντα (40) ημέρες από την υπογραφή της σύμβασης

Κριτήριο Ανάθεσης της σύμβασης : η χαμηλότερη τιμή

Τεχνικές Προδιαγραφές			ΝΑΙ
ΧΡΟΝΟΣ ΔΙΕΝΕΡΓΕΙΑΣ ΔΙΑΓΩΝΙΣΜΟΥ			ΤΟΠΟΣ ΔΙΕΝΕΡΓΕΙΑΣ
Ημερομηνία	Ημέρα	Ώρα	ΠΕΡΙΦΕΡΕΙΑΚΗ ΕΝΟΤΗΤΑ ΖΑΚΥΝΘΟΥ ΚΤΗΡΙΟ ΔΙΟΙΚΗΤΗΡΙΟΥ, Τ.Κ. 29100, ΖΑΚΥΝΘΟΣ
...../...../2015	

*Η Πράξη συγχρηματοδοτείται από το Ευρωπαϊκό Ταμείο Περιφερειακής Ανάπτυξης (ΕΤΠΑ)
και εθνικούς πόρους της Ελλάδας και της Ιταλίας*

Π Ε Ρ Ι Ε Χ Ο Μ Ε Ν Α

ΜΕΡΟΣ Α ΓΕΝΙΚΟΙ ΚΑΙ ΕΙΔΙΚΟΙ ΟΡΟΙ

A.1 ΟΡΙΣΜΟΙ ΚΑΙ ΓΕΝΙΚΕΣ ΑΡΧΕΣ.....	4
A.1.1 Ορισμοί.....	4
A.1.2 Νομικό και Θεσμικό Πλαίσιο.....	5
A.2 ΓΕΝΙΚΕΣ ΠΛΗΡΟΦΟΡΙΕΣ.....	8
A.2.1 Αντικείμενο διαγωνισμού.....	8
A.2.2. Προϋπολογισμός.....	8
A.2.3 Στοιχεία Αναθέτουσας Αρχής.....	8
A.2.4 Τρόπος Λήψης Εγγράφων Διαγωνισμού.....	9
A.2.5 Δημοσιότητα - Δαπάνες δημοσίευσης.....	9
A.2.6 Παροχή Διευκρινήσεων.....	9
A.3 ΔΙΚΑΙΩΜΑ ΣΥΜΜΕΤΟΧΗΣ – ΔΙΚΑΙΟΛΟΓΗΤΙΚΑ.....	10
A.3.1 Δικαίωμα συμμετοχής.....	10
A.3.2 Αποκλεισμός Συμμετοχής.....	11
A.3.3 Δικαιολογητικά Συμμετοχής.....	12
A.3.4 Ελάχιστες Προϋποθέσεις Συμμετοχής.....	15
A.4 ΥΠΟΒΟΛΗ ΠΡΟΣΦΟΡΩΝ.....	17
A.4.1 Τρόπος Υποβολής Προσφορών.....	18
A.4.2 Κατάθεση – αποσφράγιση προσφορών.....	18
A.4.3 Περιεχόμενο Προσφορών.....	18
A.4.4 Τιμές.....	22
A.4.5 Ισχύς Προσφορών.....	23
A.4.6 Εναλλακτικές Προσφορές.....	23
A.5 ΔΙΑΔΙΚΑΣΙΑ ΔΙΕΝΕΡΓΕΙΑΣ ΔΙΑΓΩΝΙΣΜΟΥ– ΑΞΙΟΛΟΓΗΣΗ ΠΡΟΣΦΟΡΩΝ.....	23
A.5.1 Διαδικασία διενέργειας Διαγωνισμού - αποσφράγιση Προσφορών.....	23
A.5.2 Έλεγχος πληρότητας δικαιολογητικών συμμετοχής.....	25
A. 5.3 Αποσφράγιση και Αξιολόγηση φακέλων τεχνικής προσφοράς.....	25
A.5.4 Αποσφράγιση και Αξιολόγηση φακέλων οικονομικής προσφοράς.....	25
A.5.5 Απόρριψη Προσφορών.....	25
A.5.6 Ενστάσεις – Προσφυγές.....	25
A.5.7 Κατακύρωση – Ματαίωση Διαγωνισμού.....	26
A.5.8 Δικαιολογητικά Κατακύρωσης.....	27
A.6 ΚΑΤΑΡΤΙΣΗ ΚΑΙ ΥΠΟΓΡΑΦΗ ΣΥΜΒΑΣΗΣ.....	28
A.6.1 Διαδικασία Υπογραφής Σύμβασης.....	28
A.6.2 Εγγύηση Καλής Εκτέλεσης.....	29
A.7 ΧΡΟΝΟΔΙΑΓΡΑΜΜΑ ΥΛΟΠΟΙΗΣΗΣ.....	29
A.8 ΠΑΡΑΛΑΒΗ ΕΞΟΠΛΙΣΜΟΥ ΚΑΙ ΔΙΑΔΙΚΑΣΙΑ ΠΛΗΡΩΜΗΣ.....	29
A.9 ΕΚΧΩΡΗΣΕΙΣ – ΜΕΤΑΒΙΒΑΣΕΙΣ.....	31
A.10 ΠΟΙΝΙΚΕΣ ΡΗΤΡΕΣ – ΕΚΠΤΩΣΕΙΣ.....	31
A.11 ΛΥΣΗΣ – ΚΑΤΑΓΕΛΙΑ ΤΗΣ ΣΥΜΒΑΣΗΣ – ΕΚΠΤΩΣΗ ΑΝΑΔΟΧΟΥ.....	31
ΜΕΡΟΣ Β΄: ΤΕΧΝΙΚΕΣ ΠΡΟΔΙΑΓΡΑΦΕΣ ΠΡΟΜΗΘΕΙΑΣ	
B.1 ΠΕΡΙΓΡΑΦΗ ΤΟΥ ΕΡΓΟΥ ΕΡΑ-ENVIRONMENTAL PARK.....	33
B.2 ΤΕΧΝΙΚΗ ΠΕΡΙΓΡΑΦΗ ΠΡΟΜΗΘΕΙΑΣ.....	33
B.2.1 Τεχνική Περιγραφή.....	33
B.2.2 Σχέδια ξύλινης κατασκευής.....	35
B.2.3 Πιστοποιητικά – Αναλυτικές τεχνικές προδιαγραφές – Εγγυήσεις.....	37
ΠΑΡΑΡΤΗΜΑΤΑ	
ΠΑΡΑΡΤΗΜΑ Ι: ΥΠΟΔΕΙΓΜΑΤΑ ΕΓΓΥΗΣΕΩΝ.....	38
ΠΑΡΑΡΤΗΜΑ ΙΙ: ΥΠΟΔΕΙΓΜΑ ΣΥΜΒΑΣΗΣ.....	41

ΣΥΝΟΠΤΙΚΑ ΣΤΟΙΧΕΙΑ ΔΙΑΓΩΝΙΣΜΟΥ

ΑΝΑΘΕΤΟΥΣΑ ΑΡΧΗ	ΠΕΡΙΦΕΡΕΙΑ ΙΟΝΙΩΝ ΝΗΣΩΝ ΓΕΝΙΚΗ ΔΙΕΥΘΥΝΣΗ ΑΝΑΠΤΥΞΙΑΚΟΥ ΠΡΟΓΡΑΜΜΑΤΙΣΜΟΥ, ΠΕΡΙΒΑΛΛΟΝΤΟΣ ΚΑΙ ΥΠΟΔΟΜΩΝ ΤΜΗΜΑ ΠΕΡΙΒΑΛΛΟΝΤΟΣ & ΥΔΡΟΟΙΚΟΝΟΜΙΑΣ ΠΕΡΙΦΕΡΕΙΑΚΗΣ ΕΝΟΤΗΤΑΣ ΖΑΚΥΝΘΟΥ
ΤΙΤΛΟΣ ΕΡΓΟΥ	Προμήθεια, μεταφορά και τοποθέτηση ξύλινων κατασκευών (κιόσκια) για τις προστατευόμενες περιοχές της Περιφέρειας Ιονίων Νήσων στο πλαίσιο του Έργου με τίτλο "ENVIRONMENTAL PARK" (ΕΡΑ) – Π.Ε. 4
ΤΥΠΟΣ ΔΙΑΓΩΝΙΣΜΟΥ	Πρόχειρος διαγωνισμός με κριτήριο ανάθεσης τη χαμηλότερη τιμή.
ΠΡΟΫΠΟΛΟΓΙΣΜΟΣ	Ο συνολικός προϋπολογισμός της Προμήθειας ανέρχεται στο ποσό των 28.200,00 € συμπεριλαμβανομένου του Φ.Π.Α. 23% (Προϋπολογισμός χωρίς Φ.Π.Α.: 22.926,83€)
ΧΡΗΜΑΤΟΔΟΤΗΣΗ ΤΟΥ ΕΡΓΟΥ	Το Έργο χρηματοδοτείται στο πλαίσιο του Ευρωπαϊκού Προγράμματος Εδαφικής Συνεργασίας Ελλάδα – Ιταλία 2007 - 2013, κατά 75% από το Ευρωπαϊκό Ταμείο Περιφερειακής Ανάπτυξης (Ε.Τ.Π.Α.) και κατά 25% από Εθνικούς Πόρους
ΚΑΤΑΛΗΚΤΙΚΗ ΗΜΕΡΟΜΗΝΙΑ ΚΑΙ ΩΡΑ ΥΠΟΒΟΛΗΣ ΠΡΟΣΦΟΡΩΝ/...../2015, ώρα 14:00
ΤΟΠΟΣ ΚΑΤΑΘΕΣΗΣ ΠΡΟΣΦΟΡΩΝ	Περιφέρεια Ιονίων Νήσων, Περιφερειακή Ενότητα Ζακύνθου Κτήριο Διοικητηρίου, Τ.Κ. 29100, Ζάκυνθος, Γραφείο
ΗΜΕΡΟΜΗΝΙΑ ΔΙΕΝΕΡΓΕΙΑΣ ΤΟΥ ΔΙΑΓΩΝΙΣΜΟΥ/...../2015, ώρα 10:00

A ΜΕΡΟΣ: ΓΕΝΙΚΟΙ ΚΑΙ ΕΙΔΙΚΟΙ ΟΡΟΙ

A.1 ΟΡΙΣΜΟΙ ΚΑΙ ΓΕΝΙΚΕΣ ΑΡΧΕΣ

A.1.1 Ορισμοί

ΦΟΡΕΑΣ ΥΛΟΠΟΙΗΣΗΣ

ΠΕΡΙΦΕΡΕΙΑ ΙΟΝΙΩΝ ΝΗΣΩΝ
ΓΕΝΙΚΗ ΔΙΕΥΘΥΝΣΗ ΑΝΑΠΤΥΞΙΑΚΟΥ
ΠΡΟΓΡΑΜΜΑΤΙΣΜΟΥ ,ΠΕΡΙΒΑΛΛΟΝΤΟΣ
ΚΑΙ ΥΠΟΔΟΜΩΝ
ΤΜΗΜΑ ΠΕΡΙΒΑΛΛΟΝΤΟΣ & ΥΔΡΟΟΙΚΟΝΟΜΙΑΣ
ΠΕΡΙΦΕΡΕΙΑΚΗΣ ΕΝΟΤΗΤΑΣ ΖΑΚΥΝΘΟΥ

ΑΝΑΘΕΤΟΥΣΑ ΑΡΧΗ

ΠΕΡΙΦΕΡΕΙΑ ΙΟΝΙΩΝ ΝΗΣΩΝ
ΓΕΝΙΚΗ ΔΙΕΥΘΥΝΣΗ ΑΝΑΠΤΥΞΙΑΚΟΥ
ΠΡΟΓΡΑΜΜΑΤΙΣΜΟΥ ,ΠΕΡΙΒΑΛΛΟΝΤΟΣ
ΚΑΙ ΥΠΟΔΟΜΩΝ
ΤΜΗΜΑ ΠΕΡΙΒΑΛΛΟΝΤΟΣ & ΥΔΡΟΟΙΚΟΝΟΜΙΑΣ
ΠΕΡΙΦΕΡΕΙΑΚΗΣ ΕΝΟΤΗΤΑΣ ΖΑΚΥΝΘΟΥ

ΠΡΑΞΗ

Η με τίτλο «ENVIRONEMANTAL PARK» ενταγμένη Πράξη στο πλαίσιο του Ευρωπαϊκού Προγράμματος Εδαφικής Συνεργασίας Ελλάδα – Ιταλία 2007- 2013.

ΔΙΑΚΗΡΥΞΗ

Το παρόν Τεύχος, το οποίο περιέχει την περιγραφή του αντικειμένου, τους όρους και τις διαδικασίες, με βάση τις οποίες διενεργείται ο Διαγωνισμός.

ΕΠΙΤΡΟΠΗ ΔΙΑΓΩΝΙΣΜΟΥ ΚΑΙ ΑΞΙΟΛΟΓΗΣΗΣ ΠΡΟΣΦΟΡΩΝ

Το Συλλογικό Όργανο της Αναθέτουσας Αρχής με την αρμοδιότητα της διεξαγωγής των διαδικασιών του Διαγωνισμού.

ΕΠΙΤΡΟΠΗ ΠΑΡΑΚΟΛΟΥΘΗΣΗΣ ΚΑΙ ΠΑΡΑΛΑΒΗΣ ΕΡΓΟΥ (ΕΠΠΕ)

Το Συλλογικό Όργανο της Αναθέτουσας Αρχής με αρμοδιότητα την επίβλεψη της εκτέλεσης της Σύμβασης από τον Ανάδοχο και την Παραλαβή των προβλεπόμενων Παραδοτέων.

ΕΡΓΟ

Το προδιαγραφόμενο από τη Διακήρυξη αντικείμενο που καλείται να υλοποιήσει ο Ανάδοχος.

ΠΡΟΫΠΟΛΟΓΙΣΜΟΣ

Η προϋπολογιζόμενη δαπάνη για την υλοποίηση της Προμήθειας (συμπεριλαμβανομένου του Φ.Π.Α.).

ΣΥΜΒΑΣΗ

Το Συμφωνητικό που θα υπογραφεί μεταξύ των συμβαλλομένων μερών (Αναθέτουσας Αρχής – Αναδόχου) για την υλοποίηση του Έργου.

ΣΥΜΒΑΤΙΚΟ ΤΙΜΗΜΑ

Το Κόστος του Έργου (περιλαμβανομένου του Φ.Π.Α.), σύμφωνα με την Οικονομική Προσφορά του Αναδόχου.

ΥΠΟΨΗΦΙΟΣ

Το φυσικό ή νομικό πρόσωπο ή ομάδα προσώπων που υποβάλλει Αίτηση παραλαβής της παρούσας.

ΠΡΟΣΦΕΡΩΝ / ΔΙΑΓΩΝΙΖΟΜΕΝΟΣ

Κάθε Υποψήφιος που υποβάλλει Προσφορά, σύμφωνα με τους όρους της παρούσας.

ΠΡΟΣΩΡΙΝΟΣ ΑΝΑΔΟΧΟΣ

Ο Προσφέρων στον οποίο με Απόφαση της Προϊσταμένης Αρχής κατακυρώνεται η υλοποίηση του Έργου και καλείται να υπογράψει τη Σύμβαση για την υλοποίηση του Έργου.

ΑΝΑΔΟΧΟΣ

Ο Προσφέρων που συνάπτει τη Σύμβαση και αναλαμβάνει την υλοποίηση του Έργου.

ΑΝΤΙΚΛΗΤΟΣ

Το πρόσωπο που ο Προσφέρων / Διαγωνιζόμενος με δήλωση του, στην οποία περιλαμβάνονται τα πλήρη στοιχεία του προσώπου (ονοματεπώνυμο, αριθμό ταυτότητας, ταχυδρομική διεύθυνση, αριθμός τηλεφώνου, φαξ, κλπ) ορίζει ως υπεύθυνο για τις ενδεχόμενες ανάγκες επικοινωνίας της Αναθέτουσας Αρχής με τον Προσφέροντα / Διαγωνιζόμενο.

ΔΙΑΧΕΙΡΙΣΤΙΚΗ ΑΡΧΗ

Η Ειδική Υπηρεσία Διαχείρισης του Ευρωπαϊκού Προγράμματος Εδαφικής Συνεργασίας Ελλάδα – Ιταλία 2007 – 2013.

ΗΜΕΡΑ

Ημερολογιακή ημέρα, εκτός αν ρητά αναφέρεται αλλιώς.

A.1.2 Νομικό και Θεσμικό Πλαίσιο

Ο διαγωνισμός θα διεξαχθεί σύμφωνα με την ισχύουσα νομοθεσία και σύμφωνα με το σύνολο των κανονιστικών διατάξεων που διέπουν την ανάθεση, σύναψη και εκτέλεση δημοσίων συμβάσεων υπηρεσιών του τύπου της προκηρυσσόμενης με το τεύχος αυτό, και ιδιαίτερα σύμφωνα με τις διατάξεις:

- 1) Το Ν.3852/2010 (ΦΕΚ 87/Α/07.10.10) «Νέα Αρχιτεκτονική της Αυτοδιοίκησης και της Αποκεντρωμένης Διοίκησης - Πρόγραμμα Καλλικράτης».
- 2) Το Π.Δ.147/2010 (ΦΕΚ 240/τ.Α'/27-12-2010) «Οργανισμός Περιφέρειας Ιονίων Νήσων».
- 3) Το Ν. 2362/95 (ΦΕΚ 247/Α/95) «Περί Δημόσιου Λογιστικού, ελέγχου των δαπανών του Κράτους και άλλες διατάξεις».
- 4) Το Ν. 3060/2002, Άρθρο 2, «Έλεγχος νομιμότητας συμβάσεων προμηθειών, παροχής υπηρεσιών και δημοσίων έργων».

- 5) Το Ν. 4281/2014 (ΦΕΚ 160/Α/8-8-2014) «Μέτρα στήριξης και ανάπτυξης της ελληνικής οικονομίας, οργανωτικά θέματα Υπουργείου Οικονομικών και άλλες διατάξεις».
- 6) Το Π.Δ. 118/2007 «Κανονισμός Προμηθειών Δημοσίου», που εφαρμόζονται συμπληρωματικά προς τις διατάξεις του Π.Δ. 60/2007 και αναλογικά για παροχή υπηρεσιών.
- 7) Το Π.Δ. 60/2007 «Προσαρμογή της Ελληνικής Νομοθεσίας στις διατάξεις της Οδηγίας 2004/18/ΕΚ "περί συντονισμού των διαδικασιών σύναψης δημοσίων συμβάσεων έργων, προμηθειών και υπηρεσιών", όπως τροποποιήθηκε με την Οδηγία 2005/51/ΕΚ της Επιτροπής και την Οδηγία 2005/75/ΕΚ του Ευρωπαϊκού Κοινοβουλίου και του Συμβουλίου της 16ης Νοεμβρίου 2005» (Φ.Ε.Κ. 64/Α/16.03.2007)» σε συνδυασμό με τη διάταξη του Άρθρου 25 του Ν. 3614/2007 «Εθνικό Στρατηγικό Πλαίσιο Ανάπτυξης».
- 8) Το Ν. 3886/2010 (ΦΕΚ 173/Α/30.09.2010) «Δικαστική προστασία κατά τη σύναψη δημόσιων συμβάσεων».
- 9) Το Ν.2286/95 «Προμήθειες του Δημοσίου τομέα και ρυθμίσεις συναφών θεμάτων» (ΦΕΚ 19/Α/01.02.95) όπως τροποποιήθηκε, συμπληρώθηκε, αντικαταστάθηκε και ισχύει σήμερα, και των σε εκτέλεση αυτού κανονιστικών πράξεων.
- 10) Το Ν.3614/2007 (ΦΕΚ 267/Α/3-12-2007) περί ΕΣΠΑ "Διαχείριση, έλεγχος και εφαρμογή αναπτυξιακών παρεμβάσεων για την Προγραμματική Περίοδο 2007–2013".
- 11) Το Ν.3548/2007 (ΦΕΚ 68/Α/20.03.2007) «Καταχώρηση δημοσιεύσεων των φορέων του Δημοσίου στο νομαρχιακό και τοπικό Τύπο και άλλες διατάξεις».
- 12) Την Οδηγία 2004/18/ΕΚ «περί συντονισμού των διαδικασιών σύναψης δημοσίων συμβάσεων έργων, προμηθειών και υπηρεσιών», όπως ισχύει.
- 13) Τον Κανονισμό (ΕΕ) αριθ. 1336/2013 της Επιτροπής της 13ης Δεκεμβρίου 2013 για την τροποποίηση των οδηγιών του Ευρωπαϊκού Κοινοβουλίου και του Συμβουλίου 2004/17/ΕΚ, 2004/18/ΕΚ και 2009/81/ΕΚ όσον αφορά τα κατώτατα όρια εφαρμογής τους κατά τις διαδικασίες σύναψης συμβάσεων.
- 14) Την Εγκύκλιο Π1-155/20-01-2014 του Υπουργείου Ανάπτυξης και Ανταγωνιστικότητας / Γενικής Γραμματείας Εμπορίου για τα κατώτατα όρια εφαρμογής των οδηγιών 2004/17/ΕΚ, 2004/18/ΕΚ και 2009/81/ΕΚ κατά τις διαδικασίες σύναψης συμβάσεων σύμφωνα με τον Κανονισμό (ΕΕ) αρ. 1336/2013 της Επιτροπής.
- 15) Την ΥΠΑΣΥΔ 14023/ΕΥΘΥ521/31.3.2010 (ΦΕΚ 415Β/15.04.10) περί Συστήματος Διαχείρισης και Ελέγχου των Επιχειρησιακών Προγραμμάτων του Στόχου «Ευρωπαϊκή Εδαφική Συνεργασία», όπως τροποποιήθηκε από την ΥΑ 54242/ΕΥΘΥ2404/30.10.2012 (ΦΕΚ 1884Β/2.12.2012) και την ΥΑ 38411/ΕΥΘΥ 1836/7.9.2011 (ΦΕΚ 2285Β/13.19.2011).
- 16) Τις οδηγίες προς τους Έλληνες Εταίρους από την Ειδική Υπηρεσία Αρχής Πληρωμής του Υπουργείου Ανάπτυξης & Ανταγωνιστικότητας.
- 17) Το Ν.3861/2010 (ΦΕΚ 112/Α/2010) «Ενίσχυση της διαφάνειας με την υποχρεωτική ανάρτηση νόμων και πράξεων των κυβερνητικών, διοικητικών και αυτοδιοικητικών οργάνων στο διαδίκτυο ΠΡΟΓΡΑΜΜΑ ΔΙΑΥΓΕΙΑ και άλλες διατάξεις».
- 18) Το Ν. 4320/2015 "Ρυθμίσεις για τη λήψη άμεσων μέτρων για την αντιμετώπιση της ανθρωπιστικής κρίσης, την οργάνωση της Κυβέρνησης και των Κυβερνητικών οργάνων και λοιπές διατάξεις", ΦΕΚ Α' 29/19.03.2015.
- 19) Το Π.Δ. 346/1998 (ΦΕΚ 230/Α/12-10-1998) «Προσαρμογή της Ελληνικής Νομοθεσίας για τις δημόσιες συμβάσεις υπηρεσιών προς τις διατάξεις της Οδηγίας 92/50/ΕΟΚ του Συμβουλίου της 18ης Ιουλίου 1992», όπως τροποποιήθηκε και ισχύει, και κατά το μέρος που οι διατάξεις του δεν αντίκεινται στις διατάξεις της Οδηγίας 2004/18/ΕΚ.

- 20) Την 35130/739/9-8-2010 απόφαση του Υπουργού Οικονομικών που δημοσιεύτηκε στο ΦΕΚ 1291 Β/11-8-2010 για την αναπροσαρμογή των χρηματικών ποσών του άρθρου 83 παρ1. του Ν.2362/95 (ΦΕΚ 247 Α') για την σύναψη δημοσίων συμβάσεων (εκτέλεσης έργων, προμηθειών, παροχής υπηρεσιών) με απευθείας ανάθεση και με συνοπτική διαδικασία πρόχειρο διαγωνισμό) που ισχύουν για το Δημόσιο.
- 21) Το Ν. 4024/2011 (Φ.Ε.Κ. 226 Α/ 27-10-2011) «Συνταξιοδοτικές ρυθμίσεις, ενιαίο μισθολογιο-βαθμολόγιο, εργασιακή εφεδρεία και άλλες διατάξεις εφαρμογής του μεσοπρόθεσμου πλαισίου δημοσιονομικής στρατηγικής 2012-2015» και ειδικότερα το άρθρο 26 σχετικά με τη συγκρότηση συλλογικών οργάνων της διοίκησης.
- 22) Το Ν. 4111/2013 (ΦΕΚ 18/Α/25-1-2013) «Συνταξιοδοτικές ρυθμίσεις και άλλες επείγουσες διατάξεις».
- 23) Το ΠΔ. 356/74 (Φ.Ε.Κ. 90/Α) «Περί Κώδικα Εισπράξεως Δημοσίων Εσόδων», όπως ισχύει.
- 24) Την Οδηγία 2007/66/ΕΚ του Ευρωπαϊκού Κοινοβουλίου και του Συμβουλίου, της 11ης Δεκεμβρίου 2007, για την τροποποίηση των οδηγιών 89/665/ΕΟΚ και 92/13/ΕΟΚ του Συμβουλίου όσον αφορά τη βελτίωση της αποτελεσματικότητας των διαδικασιών προσφυγής στον τομέα της σύναψης δημόσιων συμβάσεων.
- 25) Τον Κανονισμό 1422/2007 της Επιτροπής της 4ης Δεκεμβρίου 2007 που αφορά στα νέα κατώτατα όρια εφαρμογής των Οδηγιών 2004/17/ΕΚ και 2004/18/ΕΚ για τις δημόσιες συμβάσεις.
- 26) Τον Κανονισμό (ΕΚ) αριθ. 1080/2006 του Ευρωπαϊκού Κοινοβουλίου και του Συμβουλίου για το Ευρωπαϊκό Ταμείο Περιφερειακής Ανάπτυξης και για την κατάργηση του κανονισμού (ΕΚ) αριθ. 1983/1999.
- 27) Τον Κανονισμό (ΕΚ) αριθ. 1083/2006 του Συμβουλίου περί καθορισμού γενικών διατάξεων για το Ευρωπαϊκό Ταμείο Περιφερειακής Ανάπτυξης, το Ευρωπαϊκό Κοινωνικό Ταμείο και το Ταμείο Συνοχής και την κατάργηση του Κανονισμού 1260/1999.
- 28) Τον Κανονισμό (ΕΚ) αριθ. 1828/2006 της Επιτροπής για τη θέσπιση κανόνων σχετικά με την εφαρμογή του κανονισμού (ΕΚ) αριθ. 1083/2006 του Συμβουλίου περί καθορισμού γενικών διατάξεων για το Ευρωπαϊκό Ταμείο Περιφερειακής Ανάπτυξης, το Ευρωπαϊκό Κοινωνικό Ταμείο και το Ταμείο Συνοχής και του Κανονισμού (ΕΚ) αριθ. 1080/2006 του Ευρωπαϊκού Κοινοβουλίου και του Συμβουλίου για το Ευρωπαϊκό Ταμείο Περιφερειακής Ανάπτυξης.
- 29) Τον Κανονισμό (ΕΚ) αριθ. 1159/2000 της 30ης Μαΐου 2000 της Επιτροπής «Για τις δράσεις πληροφόρησης και δημοσιότητας που πρέπει να αναλαμβάνουν τα κράτη μέλη σχετικά με τις παρεμβάσεις των διαρθρωτικών ταμείων» (Επίσημη Εφημερίδα L 130 της 31.05.2000), όπως ισχύει.
- 30) Τον Κανονισμό (ΕΚ) αριθ. 448/2004 της Επιτροπής της 10ης Μαρτίου 2004, για την τροποποίηση του Κανονισμού (ΕΚ) αριθ. 1685/2000 ο οποίος θεσπίζει λεπτομερείς κανόνες εφαρμογής του Κανονισμού (ΕΚ) αριθ. 1260/1999 του Συμβουλίου, όσον αφορά στην επιλεξιμότητα των δαπανών σχετικά με τις ενέργειες που συγχρηματοδοτούνται από τα διαρθρωτικά ταμεία, και για την κατάργηση του Κανονισμού (ΕΚ) αριθ. 1145/2003.
- 31) Τους Κοινοτικούς και εθνικούς κανόνες που αφορούν τις δημόσιες συμβάσεις και τον ανταγωνισμό, την προστασία του περιβάλλοντος, την ισότητα ευκαιριών, την αποφυγή των διακρίσεων, την επιλεξιμότητα δαπανών, την πληροφόρηση και δημοσιότητα.
- 32) Την Απόφαση της Ευρωπαϊκής Επιτροπής με αριθμό C/2008/1132 της 28-3-2008 με την οποία εγκρίθηκε το Πρόγραμμα Ευρωπαϊκής Εδαφικής Συνεργασίας Ελλάδα-Ιταλία 2007-2013.
- 33) Το υπ' αριθμ. πρωτ. 197-20/2013 (ΑΔΑ : ΒΛΛΜ7ΛΕ-ΞΚΟ) απόσπασμα πρακτικού του Περιφερειακού Συμβουλίου Ιονίων Νήσων για την έγκριση τελικής αποδοχής υλοποίησης έργων που εντάχθηκαν προς χρηματοδότηση στο πλαίσιο του προγράμματος Ευρωπαϊκής Διασυνοριακής Συνεργασίας «Ελλάδα-Ιταλία 2007-2013».

- 34) Το με αριθμ. πρω. 235-24/2013 (ΑΔΑ : ΒΙ657ΛΕ-ΑΓΤ) απόσπασμα πρακτικού του Περιφερειακού Συμβουλίου Ιονίων Νήσων για τον ορισμό Υπολόγου Διαχειριστή Έργων το Περιφερειακό Ταμείο Ανάπτυξης Ιονίων Νήσων.
- 35) Το εγκεκριμένο τεχνικό δελτίο του έργου «EPA-Environmental Park» του Ευρωπαϊκού Προγράμματος Εδαφικής Συνεργασίας Ελλάδα – Ιταλία 2007–2013.
- 36) Την υπ' αρ. Ι3.11.03/28.02.2014 χρηματοδοτική σύμβαση (subsidy contract) μεταξύ του επικεφαλής εταιρού του προγράμματος και της Ενδιάμεσης Διαχειριστικής Αρχής στη Θεσσαλονίκη, ως Αρχή Διαχείρισης του Προγράμματος Ελλάδα-Ιταλία.
- 37) Την από 12.02.2014 συμφωνία εταιρικής συνεργασίας (Partnership Agreement) μεταξύ και των εταιρών του προγράμματος.
- 38) Τον Οδηγό Υλοποίησης (Implementation Manual) του Προγράμματος Ευρωπαϊκής Εδαφικής Συνεργασίας Ελλάδα-Ιταλία 2007-2013.
- 39) Την απόφαση του Υπουργού Ανάπτυξης και Ανταγωνιστικότητας που αφορά την ένταξη έργων στο Πρόγραμμα Δημοσίων Επενδύσεων 2014, ΣΑ ΕΠ3188» με ημερομηνία εκδόσεως 06/06/2014 (ΑΔΑ: ΩΗΙΚΦ-Ν2Ο) και κωδικό έργου 2013ΕΠ31880005/ 04 19
- 40) Την υπ. αριθμ.2015 απόφαση της Οικονομικής Επιτροπής της Περιφέρειας Ιονίων Νήσων για την κατάρτιση και έγκριση των όρων της διακήρυξης του πρόχειρου διαγωνισμού σε ευρώ με κριτήριο κατακύρωσης τη χαμηλότερη τιμή για την «Προμήθεια, μεταφορά και τοποθέτηση ξύλινων κατασκευών (κιόσκια) για τις προστατευόμενες περιοχές της Περιφέρειας Ιονίων Νήσων στο πλαίσιο του Έργου με τίτλο "ENVIRONMENTAL PARK" (EPA) – Π.Ε. 4».
- 41) Την υπ. αριθμ. απόφαση της Οικονομικής Επιτροπής της Περιφέρειας Ιονίων Νήσων για τη συγκρότηση της Επιτροπής διενέργειας του διαγωνισμού.
- 42) Κάθε άλλη Νομοθετική Διάταξη, η οποία εξειδικεύει και εφαρμόζει τα ανωτέρω.
- 43) Τις σε εκτέλεση των ανωτέρω διατάξεων εκδοθείσες αποφάσεις, καθώς και λοιπές διατάξεις που αναφέρονται ρητά ή απορρέουν από τα οριζόμενα στα συμβατικά τεύχη του παρόντος διαγωνισμού και γενικότερα κάθε διάταξη (Νόμος, Διάταγμα, Απόφαση, σχετική Εγκύκλιος κ.λπ.), που διέπει την εκτέλεση της παρούσας σύμβασης, έστω και εάν δεν αναφέρονται ρητά παραπάνω, όπως αυτά τροποποιήθηκαν και ισχύουν την ημέρα της δημοπράτησης.

A.2 ΓΕΝΙΚΕΣ ΠΛΗΡΟΦΟΡΙΕΣ

A.2.1 Αντικείμενο διαγωνισμού

Πρόχειρος διαγωνισμός με σφραγισμένες προσφορές και κριτήριο κατακύρωσης τη **χαμηλότερη τιμή**, για την προμήθεια ξύλινων κατασκευών (κιόσκια) για τις προστατευόμενες περιοχές της Περιφέρειας Ιονίων Νήσων στο πλαίσιο του Έργου με τίτλο "ENVIRONMENTAL PARK" (EPA).

A.2.2. Προϋπολογισμός

Ο συνολικός προϋπολογισμός του διαγωνισμού ανέρχεται στο ποσό των είκοσι οκτώ χιλιάδων διακοσίων ευρώ (28.200,00€) συμπεριλαμβανομένου του αναλογούντος Φ.Π.Α., όλων των νόμιμων φόρων και κρατήσεων καθώς και των δαπανών για μεταφορά και τοποθέτηση στην Περιφέρεια Ιονίων Νήσων. Η δαπάνη για την υλοποίηση της εν λόγω δράσης θα βαρύνει τις πιστώσεις του εν λόγω έργου με τίτλο «Environmental Park», ΠΕΕΣ Ελλάδα – Ιταλία 2007-2013.

ΠΙΝΑΚΑΣ: ΠΡΟΥΠΟΛΟΓΙΣΜΟΣ ΠΡΟΜΗΘΕΙΑΣ

A/A	ΠΡΟΜΗΘΕΙΑ	ΜΟΝΑΔΑ ΜΕΤΡΗΣΗΣ	ΠΟΣΟΤΗΤΑ	ΜΕΡΙΚΗ ΔΑΠΑΝΗ ΜΕ ΦΠΑ (€)	ΟΛΙΚΗ ΔΑΠΑΝΗ ΜΕ ΦΠΑ (€)
-----	-----------	-----------------	----------	--------------------------	-------------------------

1	Ξύλινο Εξάγωνο Κιόσκι με καθιστικό και ασφαλικό κεραμίδι	Τεμάχια	6	4.700,00	28.200,00
ΣΥΝΟΛΟ					28.200,00

A.2.3 Στοιχεία Αναθέτουσας Αρχής

Αναθέτουσα Αρχή: ΠΕΡΙΦΕΡΕΙΑ ΙΟΝΙΩΝ ΝΗΣΩΝ
ΓΕΝΙΚΗ ΔΙΕΥΘΥΝΣΗ ΑΝΑΠΤΥΞΙΑΚΟΥ
ΠΡΟΓΡΑΜΜΑΤΙΣΜΟΥ, ΠΕΡΙΒΑΛΛΟΝΤΟΣ
ΚΑΙ ΥΠΟΔΟΜΩΝ
ΤΜΗΜΑ ΠΕΡΙΒΑΛΛΟΝΤΟΣ & ΥΔΡΟΟΙΚΟΝΟΜΙΑΣ
ΠΕΡΙΦΕΡΕΙΑΚΗΣ ΕΝΟΤΗΤΑΣ ΖΑΚΥΝΘΟΥ

Διεύθυνση: Κτήριο Διοικητηρίου, 29100, Ζάκυνθος
Τηλέφωνο & Φαξ:
Ιστοσελίδα: www.pin.gov.gr
E-mail:

A.2.4 Τρόπος Λήψης Εγγράφων Διαγωνισμού

Οι ενδιαφερόμενοι μπορούν να αποκτήσουν το Τεύχος του Διαγωνισμού από το διαδίκτυο, στην ιστοσελίδα της Περιφέρειας Ιονίων Νήσων, www.pin.gov.gr.

Ωστόσο, η Αναθέτουσα Αρχή, αν και καταβάλει κάθε σχετική προσπάθεια, δε μπορεί σε καμιά περίπτωση να εγγυηθεί την ορθότητα, πληρότητα και την ακρίβεια των κειμένων που βρίσκονται στις ηλεκτρονικές της σελίδες λόγω μη πλήρους προστασίας (αντικειμενικώς) του διαδικτύου. Ως εκ τούτου, οι παραλήπτες του Τεύχους του Διαγωνισμού υποχρεούνται μέσα σε τρεις (3) εργάσιμες μέρες από την παραλαβή του, να το ελέγξουν από άποψη πληρότητας σύμφωνα με τον πίνακα περιεχομένων και το συνολικό αριθμό σελίδων και εφόσον διαπιστώσουν οποιαδήποτε παράλειψη να το γνωρίσουν έγγραφα στην Περιφέρεια Ιονίων Νήσων (αρμόδιος:, τηλέφωνα:, fax: και e-mail:.....) τις εργάσιμες ημέρες και τις ώρες 09:00-13:00), ζητώντας νέο πλήρες αντίγραφο. Ενστάσεις κατά της νομιμότητας του διαγωνισμού με το αιτιολογικό της μη πληρότητας του παρεληφθέντος αντιγράφου θα απορρίπτονται ως απαράδεκτες.

Οι παραλήπτες της Διακήρυξης καλούνται να προωθήσουν τα στοιχεία τους (όπως: επωνυμία, διεύθυνση, τηλέφωνο, φαξ, διεύθυνση ηλεκτρονικού ταχυδρομείου), έτσι ώστε η Αναθέτουσα Αρχή να έχει στη διάθεση της πλήρη κατάλογο όσων παρέλαβαν τη διακήρυξη, για την περίπτωση που θα ήθελε να τους αποστείλει τυχόν συμπληρωματικά έγγραφα ή διευκρινήσεις επ' αυτής. Κυρίως στην περίπτωση που η παραλαβή της Διακήρυξης γίνεται από την ιστοσελίδα της, ο παραλήπτης οφείλει να ενημερώσει την αναθέτουσα αρχή για το ενδιαφέρον του, δίδοντας τα πλήρη στοιχεία του, ειδάλλως δε φέρει καμία απολύτως ευθύνη μη ενημέρωσής του για τυχόν διευκρινήσεις ή αλλαγές που ενδεχομένως προκύψουν στην πορεία του εν λόγω διαγωνισμού.

A.2.5 Δημοσιότητα - Δαπάνες δημοσίευσης

Η παρούσα διακήρυξη θα αναρτηθεί στην ιστοσελίδα της Περιφέρειας Ιονίων Νήσων (<http://www.pin.gov.gr>) για χρονικό διάστημα δεκαπέντε (15) ημερών, καθώς και στη «Διαύγεια».

Περίληψη της παρούσας διακήρυξης θα δημοσιευθεί στον πίνακα ανακοινώσεων και στη δικτυακή πύλη της Περιφέρειας Ιονίων Νήσων <http://www.pin.gov.gr>, στα Επιμελητήρια, σε μία (1) ημερήσια τοπική εφημερίδα και στη «Διαύγεια».

Τα έξοδα δημοσίευσης του παρόντος διαγωνισμού στον Τύπο βαρύνουν τον Ανάδοχο και πληρώνονται πριν την υπογραφή της σύμβασης.

A.2.6 Παροχή Διευκρινήσεων

Συμπληρωματικές πληροφορίες ή διευκρινίσεις για το περιεχόμενο της παρούσας διακήρυξης μπορούν να ζητούνται μέχρι και οκτώ (8) ημέρες πριν την εκπνοή της προθεσμίας άσκησης της ένστασης του άρθρου 15 παρ. 2 περ. α του Π.Δ. 118/2007 και παρέχονται το αργότερο τρεις (3) ημέρες πριν την εκπνοή της ως άνω προθεσμίας. Σε κάθε άλλη περίπτωση που ζητούνται από τους ενδιαφερόμενους οι ως άνω συμπληρωματικές πληροφορίες, αυτές δίνονται το αργότερο εντός έξι (6) ημερών πριν από την ημερομηνία υποβολής των προσφορών, χωρίς ο προσφέρων να έχει δικαίωμα ένστασης δυνάμει του άρθρου 15 παρ.2 περ. α του Π.Δ. 118/2007.

Οι αιτήσεις παροχής διευκρινίσεων θα πρέπει να απευθύνονται στην έδρα της Αναθέτουσας Αρχής. Κανένας υποψήφιος δεν μπορεί σε οποιαδήποτε περίπτωση να επικαλεστεί προφορικές απαντήσεις εκ μέρους της Αναθέτουσας Αρχής, οι απαντήσεις της Αναθέτουσας Αρχής επί των αιτήσεων παροχής διευκρινίσεων δίδονται μόνο γραπτώς με επιστολή της Αναθέτουσας Αρχής μέσα στην προθεσμία που ορίζεται παραπάνω σε όσους ενδιαφερόμενους αποδεδειγμένα έχουν λάβει το τεύχος της διακήρυξης.

Προς διευκόλυνση της διαδικασίας, η υποβολή των ερωτήσεων μπορεί να γίνει και με ηλεκτρονικό ταχυδρομείο (e-mail) προς τη διεύθυνση χωρίς όμως η δυνατότητα αυτή να απαλλάσσει τους υποψηφίους από την υποχρέωση να υποβάλλουν τα ερωτήματα και γραπτώς (με επιστολή ή τηλεομοιοτυπία), μέσα στην προθεσμία που ορίζεται παραπάνω. Η Αναθέτουσα Αρχή δε θα απαντήσει σε ερωτήματα που θα έχουν υποβληθεί μόνο με ηλεκτρονικό ταχυδρομείο.

Μετά την κατάθεση και την αποσφράγιση των προσφορών, διευκρινίσεις, τροποποιήσεις ή αποκρούσεις όρων της προκήρυξης ή των προσφορών δεν γίνονται δεκτές και απορρίπτονται ως απαράδεκτες.

A.3 ΔΙΚΑΙΩΜΑ ΣΥΜΜΕΤΟΧΗΣ – ΔΙΚΑΙΟΛΟΓΗΤΙΚΑ

A.3.1 Δικαίωμα συμμετοχής

Δικαίωμα συμμετοχής στο διαγωνισμό έχουν φυσικά ή νομικά πρόσωπα, ενώσεις ή κοινοπραξίες αυτών που υποβάλλουν κοινή προσφορά και πληρούν συνολικά τις εξής προδιαγραφές:

- Είναι εγκατεστημένα στα κράτη-μέλη της Ευρωπαϊκής Ένωσης (ΕΕ) ή
- Είναι εγκατεστημένα στα κράτη- μέλη της Συμφωνίας για τον Ευρωπαϊκό Οικονομικό Χώρο (ΕΟΧ) ή
- Είναι εγκατεστημένα στα κράτη- μέλη που έχουν υπογράψει τη Συμφωνία περί Δημοσίων Συμβάσεων (ΣΔΣ) του Παγκόσμιου Οργανισμού Εμπορίου, η οποία κυρώθηκε από την Ελλάδα με το Ν. 2513/97 (ΦΕΚ 139/Α'), υπό τον όρο ότι η σύμβαση καλύπτεται από την ΣΔΣ, ή
- Είναι εγκατεστημένα σε τρίτες χώρες που έχουν συνάψει ευρωπαϊκές συμφωνίες με την ΕΕ.
- Δικαιούμενοι συμμετοχής είναι επίσης τα νομικά πρόσωπα που έχουν συσταθεί με τη νομοθεσία κράτους-μέλους της ΕΕ ή του ΕΟΧ ή κράτους-μέλους που έχει υπογράψει την ΣΔΣ ή τρίτης χώρας που έχει συνάψει ευρωπαϊκή συμφωνία με την ΕΕ και έχουν την κεντρική τους διοίκηση ή την κύρια εγκατάστασή τους ή την έδρα τους στο εσωτερικό μιας εκ των ανωτέρω χωρών.

Στην περίπτωση ενώσεων ή κοινοπραξιών θα πρέπει να πληρούνται οι παρακάτω προϋποθέσεις:

- Ότι στην προσφορά αναγράφεται αναγκαστικά το ποσοστό συμμετοχής κάθε προσώπου και το ειδικό μέρος του Έργου, με το οποίο θα ασχοληθεί στο πλαίσιο της υλοποίησης του Έργου.
- Ότι η απαίτηση για γνώση και εμπειρία στο αντικείμενο που αναφέρεται στην προηγούμενη παράγραφο, καλύπτεται από όλα τα μέλη της ένωσης (κάθε ένα μέλος της ένωσης ξεχωριστά).
- Ότι όλα τα πρόσωπα της ένωσης καλύπτουν την απαίτηση της νόμιμης λειτουργίας τους στην Ελλάδα ή σε άλλο κράτος-μέλος της Ευρωπαϊκής Ένωσης (ΕΕ) ή του Ευρωπαϊκού Οικονομικού Χώρου (ΕΟΧ) ή σε κράτος-μέλος που έχει υπογράψει τη Συμφωνία περί Δημοσίων Συμβάσεων (ΣΔΣ) του Παγκόσμιου Οργανισμού Εμπορίου, η οποία κυρώθηκε από την Ελλάδα με το Ν. 2513/97 (ΦΕΚ 139/Α'), υπό τον όρο ότι η σύμβαση καλύπτεται από την ΣΔΣ, ή σε τρίτες χώρες που έχουν συνάψει ευρωπαϊκές συμφωνίες με την ΕΕ ή έχουν συσταθεί με τη νομοθεσία κράτους-μέλους της ΕΕ ή του ΕΟΧ ή κράτους-μέλους που έχει υπογράψει την ΣΔΣ ή τρίτης χώρας που έχει συνάψει ευρωπαϊκή

συμφωνία με την ΕΕ και έχουν την κεντρική τους διοίκηση ή την κύρια εγκατάστασή τους ή την έδρα τους στο εσωτερικό μιας εκ των ανωτέρω χωρών.

Οι ενώσεις προσώπων δεν υποχρεούνται να περιβληθούν ορισμένη νομική μορφή για την υποβολή της προσφοράς τους. Η επιλεγείσα ένωση ή κοινοπραξία είναι δυνατόν να υποχρεωθεί από την Αναθέτουσα Αρχή να περιβληθεί σε συγκεκριμένη νομική μορφή, εάν της ανατεθεί η σύμβαση, στο μέτρο που η περιβολή αυτής της νομικής μορφής είναι αναγκαία για την ορθή εκτέλεση της σύμβασης.

Επισημαίνεται ότι κάθε προσφέρων, φυσικό ή νομικό πρόσωπο, δεν μπορεί να μετέχει σε περισσότερες της μιας Προσφορές στον παρόντα διαγωνισμό. Όλες οι Προσφορές, στις οποίες συμμετέχει είτε αυτοτελώς είτε ως μέλος μιας υποψήφιας Ένωσης προσώπων ο ίδιος Συμμετέχων (π.χ. ένα φυσικό ή νομικό πρόσωπο, ή μια Κοινοπραξία ή Ένωση προσώπων), αποκλείονται από το Διαγωνισμό.

Οι συμμετέχοντες στο διαγωνισμό θα πρέπει απαραίτητως – επί ποινή αποκλεισμού – να πληρούν, τις ελάχιστες προϋποθέσεις συμμετοχής που αναφέρονται στην παράγραφο Α.3.4 της παρούσης. Η κάλυψη των ελαχίστων προϋποθέσεων συμμετοχής θα τεκμηριώνεται από τους συμμετέχοντες με την κατάθεση των σχετικών στοιχείων και δικαιολογητικών, τα οποία αναφέρονται στην εν λόγω παράγραφο (Α.3.4).

Τα δικαιολογητικά συμμετοχής σε περίπτωση ενώσεων και κοινοπραξιών υποβάλλονται από κάθε μέλος όπως εκάστοτε ισχύουν.

A.3.2 Αποκλεισμός Συμμετοχής

Αποκλείονται από τη συμμετοχή στο διαγωνισμό όσοι δεν πληρούν τα κριτήρια των παραγράφων 1 και 2 του άρθρου 43 του Π.Δ. 60/2007 και άρθρο 6 παρ. 2 Π.Δ. 118/2007 και συγκεκριμένα εάν:

1. Υπάρχει αμετάκλητη καταδικαστική απόφαση εις βάρος των προσφερόντων, για έναν ή περισσότερους λόγους που απαριθμούνται κατωτέρω:

- i. συμμετοχή σε εγκληματική οργάνωση, όπως αυτή ορίζεται στο άρθρο 2, παράγραφος 1 της κοινής δράσης της 98/773/ΔΕΥ του Συμβουλίου,
- ii. δωροδοκία, όπως αυτή ορίζεται αντίστοιχα στο άρθρο 3 της πράξης του Συμβουλίου της 26ης Μαΐου 1997 και στο άρθρο 3, παράγραφος 1 της κοινής δράσης της 98/742/ΚΕΠΠΑ του Συμβουλίου,
- iii. απάτη, κατά την έννοια του άρθρου 1 της σύμβασης σχετικά με την προστασία των οικονομικών συμφερόντων των Ευρωπαϊκών Κοινοτήτων, νομιμοποίηση εσόδων από παράνομες δραστηριότητες, όπως ορίζεται στο άρθρο 1 της Οδηγίας 91/308/ΕΟΚ του Συμβουλίου, της 10ης Ιουνίου 1991, για την πρόληψη χρησιμοποίησης του χρηματοπιστωτικού συστήματος για τη νομιμοποίηση από παράνομες δραστηριότητες,
- iv. υπεξαίρεση (375 ΠΚ), απάτη (386, 388 ΠΚ), εκβίαση (385 ΠΚ), πλαστογραφία (216, 218 ΠΚ), ψευδορκία (224 ΠΚ), δωροδοκία (235-237 ΠΚ) και δόλια χρεοκοπία (398 ΠΚ) ή της ανάλογης νομοθεσίας του κράτους εγκατάστασης.

2. Ένας προσφέρων ή - σε περίπτωση που πρόκειται για ένωση προσώπων – έστω και ένας συμμετέχων στην ένωση οικονομικός φορέας:

- i. βρίσκεται σε πτώχευση, εκκαθάριση, παύση δραστηριοτήτων, αναγκαστική διαχείριση ή πτωχευτικό συμβιβασμό ή σε οποιαδήποτε ανάλογη κατάσταση που προκύπτει από παρόμοια διαδικασία προβλεπόμενη από τις εθνικές, νομοθετικές και κανονιστικές διατάξεις,
- ii. έχει κινηθεί εναντίον του διαδικασία κήρυξης σε πτώχευση, εκκαθάριση, αναγκαστική διαχείριση, πτωχευτικό συμβιβασμό, ή οποιαδήποτε άλλη ανάλογη διαδικασία προβλεπόμενη από τις εθνικές, νομοθετικές και κανονιστικές διατάξεις,
- iii. καταδικάσθηκε με αμετάκλητη απόφαση για αδίκημα που αφορά την επαγγελματική διαγωγή,
- iv. έχει διαπράξει επαγγελματικό παράπτωμα συναφές με το αντικείμενο του διαγωνισμού ή σε σχέση με την επαγγελματική του ιδιότητα, που μπορεί να διαπιστωθεί με οποιοδήποτε μέσο από την Αναθέτουσα Αρχή,

- v. δεν έχει εκπληρώσει τις υποχρεώσεις του όσον αφορά την καταβολή των εισφορών κοινωνικής ασφάλισης σύμφωνα με τη νομοθεσία της χώρας όπου είναι εγκατεστημένος ή σύμφωνα με τη νομοθεσία της χώρας της αναθέτουσας αρχής,
- vi. δεν έχει εκπληρώσει τις υποχρεώσεις του τις σχετικές με την πληρωμή των φόρων και τελών σύμφωνα με τη νομοθεσία της χώρας της αναθέτουσας αρχής,
- vii. είναι ένοχος υποβολής ψευδούς δηλώσεως ή παραλείψεως υποβολής των πληροφοριών που απαιτούνται,
- viii. έχει διαπράξει βαρύ επαγγελματικό παράπτωμα, που αποδεικνύεται με βεβαίωση του αντίστοιχου επαγγελματικού φορέα ή μπορεί να διαπιστωθεί από την Αναθέτουσα Αρχή,
- ix. προκειμένου για φυσικά ή νομικά πρόσωπα της αλλοδαπής, έχουν προβεί σε ίδιες ή αντίστοιχες πράξεις ή παραλείψεις, έχουν υποπέσει στα ίδια ή αντίστοιχα παραπτώματα ή έχουν υποστεί αντίστοιχες με τις παραπάνω κυρώσεις, σύμφωνα με τις κατά περίπτωση εφαρμοζόμενες γι' αυτά νομοθετικές και κανονιστικές διατάξεις.

3. Αποκλείεται επίσης από τη διαδικασία ανάθεσης του έργου ο Προσφέρων, ο οποίος:

- i. δεν θα υποβάλει εγγυητική επιστολή συμμετοχής σύμφωνα με τα προβλεπόμενα της παρούσας διακήρυξης,
- ii. δεν θα υποβάλει όλα τα δικαιολογητικά που προβλέπονται στην παράγραφο Α.3.3 της παρούσας διακήρυξης ή/και παραβεί οποιαδήποτε υποχρέωση «επί ποινή αποκλεισμού» από τις αναφερόμενες στην παρούσα διακήρυξη,
- iii. από τον έλεγχο των δικαιολογητικών της παρούσας διακήρυξης, διαπιστωθεί ότι δεν πληροί τις ελάχιστες προϋποθέσεις συμμετοχής, όπως αυτές περιγράφονται στην παρούσα διακήρυξη,
- iv. κηρύχτηκε έκπτωτος με τελεσίδικη απόφαση άλλης δημόσιας υπηρεσίας ή ΝΠΔΔ ή φορέα του ευρύτερου δημόσιου τομέα, γιατί δεν εκπλήρωσε τις συμβατικές του υποχρεώσεις,
- v. συνιστά είτε φυσικό είτε νομικό πρόσωπο της αλλοδαπής, τα οποία δεν θα υποβάλουν όλα τα έγγραφα των προσφορών επισήμως μεταφρασμένα στην ελληνική γλώσσα.

Επισημαίνεται ότι σε περίπτωση υποβολής κοινής Προσφοράς, οι παραπάνω λόγοι αποκλεισμού ισχύουν για καθέναν από τους συμμετέχοντες στην κοινή Προσφορά. Εάν συντρέχει λόγος αποκλεισμού και για έναν μόνο συμμετέχοντα σε κοινή Προσφορά, η υποβληθείσα κοινή Προσφορά αποκλείεται από το διαγωνισμό.

A.3.3 Δικαιολογητικά Συμμετοχής

1. Εγγύηση Συμμετοχής

Οι Προσφέροντες υποβάλλουν μαζί με την προσφορά τους, εγκαίρως και προσηκόντως, επί ποινή αποκλεισμού, την Εγγύηση Συμμετοχής τους στο διαγωνισμό, της οποίας το ποσό θα πρέπει να καλύπτει το 2% της συνολικής προϋπολογισθείσας δαπάνης του Έργου για το οποίο γίνεται η προσφορά, χωρίς Φ.Π.Α., ήτοι, **τετρακόσια πενήντα οκτώ ευρώ και πενήντα τέσσερα λεπτά (458,54€)**.

Η Εγγύηση Συμμετοχής πρέπει να ισχύει για τουλάχιστον 30 (τριάντα) ημέρες μετά τη λήξη του χρόνου ισχύος της Προσφοράς.

Σε περίπτωση ένωσης ή κοινοπραξίας, η Εγγυητική Επιστολή Συμμετοχής πρέπει να καλύπτει την ευθύνη όλων των συμπραττόντων, οι οποίοι θα αναφέρονται στο σώμα αυτής, αλληλεγγύως. Στην περίπτωση αυτή μπορούν να υποβληθούν πάνω από μία (1) εγγυητικές επιστολές συμμετοχής υπέρ όλων των συμμετεχόντων στην ένωση ή στην κοινοπραξία, με συνολικό ύψος το ζητούμενο.

Η Εγγύηση Συμμετοχής επιστρέφεται στον Ανάδοχο με την κατάθεση της Εγγύησης Καλής Εκτέλεσης, όπως προβλέπεται στην παρούσα, ενώ στους λοιπούς Προσφέροντες μέσα σε πέντε (5) εργάσιμες ημέρες από την ημερομηνία κοινοποίησης της Κατακύρωσης.

Η Εγγύηση Συμμετοχής εκδίδεται από πιστωτικά ιδρύματα ή άλλα νομικά πρόσωπα που λειτουργούν νόμιμα στην Ελλάδα ή σε άλλο κράτος μέλος της Ευρωπαϊκής Ένωσης (ΕΕ) ή του Ευρωπαϊκού Οικονομικού Χώρου (ΕΟΧ) ή νομικά πρόσωπα ή συμπράξεις που έχουν υπογράψει ευρωπαϊκές συμφωνίες με την ΕΕ ή σε τρίτες

χώρες που έχουν υπογράψει τη Συμφωνία Δημοσίων Συμβάσεων του Παγκόσμιου Οργανισμού Εμπορίου, η οποία κυρώθηκε με το Ν. 2513/1997 και έχουν, σύμφωνα με την νομοθεσία των κρατών αυτών, αυτό το δικαίωμα.

Εγγυήσεις που εκδίδονται σε άλλο κράτος εκτός της Ελλάδας, θα συνοδεύονται από επίσημη μετάφρασή τους στην Ελληνική γλώσσα.

Η Εγγύηση Συμμετοχής πρέπει να συνταχθεί σύμφωνα με το άρθρο 25 του ΠΔ 118/2007 και το **υπόδειγμα του Παραρτήματος Ι**.

2. Δικαιολογητικά Συμμετοχής

Οι προσφέροντες οφείλουν να υποβάλουν μαζί με την προσφορά τους, εγκαίρως και προσηκόντως, επί ποινής αποκλεισμού, τα παρακάτω δικαιολογητικά:

α. Εγγύηση συμμετοχής στο διαγωνισμό, κατά το άρθρο 25 του Π.Δ. 118/2007.

β. Υπεύθυνη δήλωση της παρ. 4 του άρθρου 8 του Ν. 1599/1986 (Α' 75), όπως εκάστοτε ισχύει, στην οποία υπεύθυνη δήλωση:

- 1) Να αναγράφονται τα στοιχεία του διαγωνισμού ή διαδικασίας ανάθεσης, στον οποίο συμμετέχουν.
- 2) Να δηλώνεται ότι, μέχρι και την ημέρα υποβολής της προσφοράς τους:
 - i. δεν έχουν καταδικασθεί με αμετάκλητη απόφαση για κάποιο αδίκημα από τα αναφερόμενα στην περίπτωση (1) του εδ. α της παρ. 2 του άρθρου 6 του Π.Δ. 118/2007,
 - ii. δεν τελούν σε κάποια από τις αναφερόμενες στην περίπτωση (2) του εδ. α της παρ. 2 του άρθρου 6 του Π.Δ. 118/2007,
 - iii. είναι φορολογικά και ασφαλιστικά ενήμεροι ως προς τις υποχρεώσεις τους της περίπτωσης (3) του εδ. α της παρ. 2 του άρθρου 6 του Π.Δ. 118/2007,
 - iv. είναι εγγεγραμμένοι στο οικείο Επιμελητήριο, σύμφωνα με τα οριζόμενα στην περ. (4) του εδ. α της παρ. 2 και στην περ. (3) του εδ. Β της παρ. 2 του άρθρου 6 του Π.Δ. 118/2007,
 - v. δεν τελούν σε κάποια από τις αναφερόμενες στην περ. (2) του εδ. γ της παρ. 2 του άρθρου 6 του Π.Δ. 118/2007.
- 3) Να αναλαμβάνεται η υποχρέωση για την έγκαιρη και προσηκόντως προσκόμιση των δικαιολογητικών της παρ. 2 του άρθρου 6 του Π.Δ. 118/2007 και σύμφωνα με τους όρους και τις προϋποθέσεις του άρθρου 20 του Π.Δ. 118/2007.
- 4) Να δηλώνεται ότι δεν υπάρχουν νομικοί περιορισμοί στη λειτουργία της επιχείρησής.
- 5) Να δηλώνεται ότι δεν τελούν σε αποκλεισμό από διαγωνισμούς με βάση αμετάκλητη απόφαση του Υπουργού Ανάπτυξης, κατά τα άρθρα 18, 34 και 39 του Π.Δ. 118/07 κατά την ημερομηνία υποβολής της προσφοράς.
- 6) Να δηλώνεται ότι έλαβε σαφή γνώση του εύρους του αντικειμένου της παρούσας διακήρυξης, τόσο ποιοτικά όσο και ποσοτικά και δηλώνει ότι η επιχείρησή έχει τη δυνατότητα, οικονομικά και παραγωγικά – εμπορικά να αντεπεξέλθει στην υλοποίηση της προμήθειας.
- 7) Να δηλώνεται ότι έχει λάβει γνώση όλων των όρων της παρούσης διακήρυξης και τους αποδέχεται ανεπιφύλακτα και σύμφωνα με αυτούς συνέταξε την προσφορά του.
- 8) Να δηλώνεται ότι όλα τα στοιχεία που αναφέρει στην προσφορά του είναι αληθή και ακριβή.

γ. Απόφαση του αρμόδιου διοικητικού οργάνου σχετικά με:

- 1) τη συμμετοχή του υποψηφίου αναδόχου στον εν λόγω διαγωνισμό,
- 2) τον ορισμό εκπροσώπου (σε περίπτωση που οι Προσφέροντες υποβάλλουν προσφορά στο διαγωνισμό με αντιπρόσωπό τους),
- 3) τον ορισμό αντικλήτου για τον παρόντα διαγωνισμό,
- 4) την εξουσιοδότηση για την κατάθεση της προσφοράς και την παρουσία στην αποσφράγιση της και σε όλα τα στάδια αυτής.

Σε περίπτωση ένωσης/κοινοπραξίας, η απόφαση του κατά περίπτωση αρμόδιου οργάνου εκάστου μέλους αυτής, θα αναφέρει επί πλέον των ανωτέρω:

- i. την έγκριση υποβολής κοινής προσφοράς με τα υπόλοιπα μέλη της ένωσης/κοινοπραξίας, τα οποία θα αναφέρονται ονομαστικά,
- ii. το μέρος του Έργου που αναλαμβάνει κάθε μέλος της ένωσης/κοινοπραξίας στην εκτέλεση του Έργου (ποσοστό συμμετοχής),
- iii. τον ορισμό κοινού νομίμου εκπροσώπου της ένωσης/κοινοπραξίας για τον Διαγωνισμό και του τυχόν αντικλήτου, με πλήρη στοιχεία επικοινωνίας,
- iv. ότι έκαστο μέλος της ένωσης/κοινοπραξίας που υπέβαλε προσφορά ευθύνεται αλληλεγγύως, αδιαιρέτως και εις ολόκληρο έναντι της Αναθέτουσας Αρχής,
- v. ότι σε περίπτωση που η ένωση/κοινοπραξία τους επιλεγεί ως Ανάδοχος, θα συστήσουν, εφόσον τους ζητηθεί από την Αναθέτουσα Αρχή, κοινοπραξία σύμφωνα με τα προβλεπόμενα στο άρθρο 2 του Κ.Β.Σ. (περί κοινοπραξίας επιτηδευματιών) με σκοπό την παροχή των υπηρεσιών που προβλέπει η παρούσα Διακήρυξη Διαγωνισμού, ή εταιρεία του εμπορικού δικαίου, με σκοπό – μεταξύ άλλων – την παροχή των υπηρεσιών που προβλέπει η παρούσα Διακήρυξη Διαγωνισμού, ότι η Σύμβαση θα υπογραφεί μετά την έκδοση αριθμού φορολογικού μητρώου από την αρμόδια φορολογική αρχή και ότι τα μέλη της κοινοπραξίας θα είναι αλληλεγγύως, εξ ολοκλήρου και εξ αδιαιρέτου υπεύθυνα για την τήρηση των όρων της Σύμβασης.

δ. Δικαιολογητικά νομιμοποίησης υποψηφίου:

Εάν ο προσφέρων είναι Α.Ε. και Ε.Π.Ε.:

1. ΦΕΚ σύστασης,
2. Επικυρωμένο αντίγραφο του ισχύοντος καταστατικού ή επικυρωμένο αντίγραφο κωδικοποιημένου καταστατικού (εφόσον υπάρχει) και τα ΦΕΚ στα οποία έχουν δημοσιευτεί όλες οι μέχρι σήμερα τροποποιήσεις αυτού,
3. ΦΕΚ στο οποίο έχει δημοσιευτεί το πρακτικό Δ.Σ. ή απόφαση των εταίρων περί εκπροσώπησης του νομικού προσώπου.

Εάν ο προσφέρων είναι Ο.Ε. και Ε.Ε.:

1) Επικυρωμένο αντίγραφο του καταστατικού και όλων των μέχρι σήμερα τροποποιήσεων αυτού.

Εάν ο προσφέρων είναι Φυσικό Πρόσωπο:

1) Έναρξη Επιτηδεύματος από την αντίστοιχη Δημόσια Οικονομική Υπηρεσία και τις μεταβολές του.

ε. Σε περίπτωση Ένωσης/Κοινοπραξίας, τα παραπάνω δικαιολογητικά υποβάλλονται επί ποινή αποκλεισμού για κάθε μέλος της. Επιπλέον, υποβάλλεται επί ποινή αποκλεισμού συμφωνητικό μεταξύ των μελών της Ένωσης/Κοινοπραξίας, με το οποίο:

- να συστήνεται η Ένωση/Κοινοπραξία,
- να αναγράφεται το ποσοστό συμμετοχής και να οριοθετείται με τη μέγιστη δυνατή σαφήνεια το μέρος του Έργου που αναλαμβάνει κάθε Μέλος της Ένωσης/Κοινοπραξίας στο σύνολο της Προσφοράς,
- να δηλώνεται ένα Μέλος ως υπεύθυνο για το συντονισμό και τη διοίκηση όλων των Μελών της Ένωσης/Κοινοπραξίας (leader),
- να δηλώνουν από κοινού ότι αναλαμβάνουν εις ολόκληρο την ευθύνη για την εκπλήρωση του Έργου,
- να ορίζεται (με συμβολαιογραφική πράξη, η οποία επίσης προσκομίζεται) κοινός εκπρόσωπος της Ένωσης/Κοινοπραξίας και των μελών της για τη συμμετοχή της στο Διαγωνισμό και την εκπροσώπηση της Ένωσης/Κοινοπραξίας και των μελών της έναντι της Αναθέτουσας Αρχής.

στ. Παραστατικό εκπροσώπησης, κατά το άρθρο 6 παρ.1 περ. γ. του Π.Δ. 118/07, εφόσον οι προμηθευτές συμμετέχουν στους διαγωνισμούς με αντιπρόσωπό/ εκπρόσωπό τους.

ζ. Οι προσφέροντες, υποβάλουν με την προσφορά τους δήλωση στην οποία αναφέρεται η χώρα καταγωγής του τελικού προϊόντος που προσφέρουν (άρθρο 18 παρ.1 Π.Δ 118/07).

η. Περιγραφή του τεχνικού εξοπλισμού της επιχείρησης και των μέτρων που λαμβάνει ο προμηθευτής για την εξασφάλιση της ποιότητας.

θ. Ο προσφέρων, εφόσον κατασκευάζει ο ίδιος το τελικό προϊόν, πρέπει να δηλώνει στην προσφορά του, την επιχειρηματική μονάδα στην οποία θα κατασκευάσει το προσφερόμενο προϊόν, καθώς και τον τόπο εγκατάστασής της (άρθρο 18 παρ.2 Π.Δ 118/07).

ι. Όταν οι προσφέροντες δεν θα κατασκευάσουν οι ίδιοι το τελικό προϊόν, σε δική τους επιχειρηματική μονάδα, στην προσφορά τους δηλώνουν την επιχειρηματική μονάδα, στην οποία θα κατασκευαστεί το προσφερόμενο προϊόν και τον τόπο εγκατάστασής της. Επίσης, στην προσφορά τους πρέπει να επισυνάψουν και υπεύθυνη δήλωσή τους προς την Αναθέτουσα Αρχή ότι η κατασκευή του τελικού προϊόντος θα γίνει από την επιχείρηση στην οποία ανήκει ή η οποία εκμεταλλεύεται ολικά ή μερικά τη μονάδα κατασκευής του τελικού προϊόντος και ότι ο νόμιμος εκπρόσωπος της επιχείρησης αυτής έχει αποδεχθεί έναντι τους την εκτέλεση της συγκεκριμένης προμήθειας, σε περίπτωση κατακύρωσης στον προμηθευτή υπέρ του οποίου έγινε η αποδοχή (άρθρο 18 παρ.3 Π.Δ 118/07).

κ. Στοιχεία για το προφίλ του υποψηφίου (δομή, έδρα, προσωπικό, διεύθυνση κτλ).

λ. Ορισμός Υπεύθυνου της προμήθειας.

μ. Υπεύθυνη δήλωση της παρ. 4 του άρθρου 8 του ν. 1599/1986, στην οποία θα αναφέρουν ότι δεσμεύονται για την προσήκουσα και έγκαιρη προσκόμιση των δικαιολογητικών του Α.5.8, τα οποία απαιτούνται από τη διακήρυξη κατά το στάδιο της κατακύρωσης.

A.3.4 Ελάχιστες Προϋποθέσεις Συμμετοχής

Ο υποψήφιος Ανάδοχος θα πρέπει να αποδεικνύει και να τεκμηριώνει επαρκώς, με ποινή αποκλεισμού, την τήρηση των παρακάτω ελαχίστων προϋποθέσεων συμμετοχής, σε περίπτωση δε ένωσης/κοινοπραξίας οι ελάχιστες προϋποθέσεις συμμετοχής αρκεί να καλύπτονται αθροιστικά από όλα τα μέλη, προσκομίζοντας τα σχετικά δικαιολογητικά και λοιπά στοιχεία εντός του φακέλου Δικαιολογητικών Συμμετοχής στο Διαγωνισμό:

Οικονομική και χρηματοοικονομική ικανότητα (capacity)

1.	Να έχει μέσο κύκλο εργασιών των <u>τριών (3) τελευταίων διαχειριστικών χρήσεων</u> μεγαλύτερο από το 200% του προϋπολογισμού του υπό ανάθεση Έργου (χωρίς ΦΠΑ 23%). Σε περίπτωση που ο υποψήφιος Ανάδοχος δραστηριοποιείται για χρονικό διάστημα μικρότερο των τριών διαχειριστικών χρήσεων, τότε ο μέσος κύκλος εργασιών για όσες διαχειριστικές χρήσεις δραστηριοποιούνται, θα πρέπει να είναι μεγαλύτερος από το 200% του προϋπολογισμού του Έργου (χωρίς ΦΠΑ 23%).
1.2	Ο υποψήφιος Ανάδοχος, σύμφωνα με την περί εταιρειών νομοθεσία της χώρας όπου είναι εγκατεστημένος, υποβάλλει Ισολογισμούς των τελευταίων τριών (3) <u>διαχειριστικών χρήσεων</u> , σε περίπτωση που υποχρεούται στην έκδοση Ισολογισμών ή Δήλωση του συνολικού ύψους του ετήσιου κύκλου εργασιών, σε περίπτωση που δεν υποχρεούται στην έκδοση Ισολογισμών.

Τεχνική και επαγγελματική ικανότητα

1.	Ο Υποψήφιος Ανάδοχος, πρέπει να διαθέτει οργάνωση, δομή και μέσα, με τα οποία να είναι
----	--

	<p>ικανός, να αντεπεξέλθει πλήρως, άρτια και ολοκληρωμένα, στις απαιτήσεις του υπό ανάθεση Έργου. Ως ελάχιστη προϋπόθεση για τη συμμετοχή του στο διαγωνισμό, ο Υποψήφιος Ανάδοχος πρέπει τεκμηριωμένα να διαθέτει :</p> <ul style="list-style-type: none"> • επαγγελματική μεθοδολογία για το αντικείμενο του έργου, • επιχειρηματική δομή, προϊόντα και υπηρεσίες σχετικά με το αντικείμενο του έργου. <p>Ο υποψήφιος Ανάδοχος οφείλει να αποδείξει την ανωτέρω ελάχιστη προϋπόθεση συμμετοχής, καταθέτοντας με την Προσφορά του εντός του Φακέλου Δικαιολογητικών Συμμετοχής τα ακόλουθα στοιχεία τεκμηρίωσης:</p>												
1.1	<p>Αναλυτική παρουσίαση των κάτωθι χαρακτηριστικών του υποψήφιου Αναδόχου:</p> <ul style="list-style-type: none"> - επιχειρηματική δομή, συνεργασίες με εξωτερικούς προμηθευτές, κανάλια εξυπηρέτησης, - τομείς δραστηριότητας και κλάδοι εξειδίκευσης, - προϊόντα και υπηρεσίες, - μεθοδολογίες, εργαλεία και τεχνικές που χρησιμοποιεί. 												
1.2	<p>Σε περίπτωση που ο υποψήφιος Ανάδοχος προτίθεται να αναθέσει υπεργολαβικά σε τρίτους την υλοποίηση τμήματος του υπό ανάθεση έργου τότε θα πρέπει να καταθέσει συμπληρωμένο τον παρακάτω πίνακα:</p> <table border="1" data-bbox="225 943 1264 1171"> <thead> <tr> <th>Περιγραφή τμήματος Έργου που προτίθεται ο υποψήφιος Ανάδοχος να αναθέσει σε Υπεργολάβο</th> <th>Επωνυμία Υπεργολάβου</th> <th>Ημερομηνία Δήλωσης Συνεργασίας</th> </tr> </thead> <tbody> <tr> <td> </td> <td> </td> <td> </td> </tr> <tr> <td> </td> <td> </td> <td> </td> </tr> <tr> <td> </td> <td> </td> <td> </td> </tr> </tbody> </table> <p>Ο υποψήφιος Ανάδοχος, συμπληρωματικά με τον ανωτέρω πίνακα, θα πρέπει να καταθέσει νόμιμα θεωρημένες υπεύθυνες δηλώσεις του Ν.1599/1986 των νομίμων εκπροσώπων των υπεργολάβων, με τις οποίες θα δηλώνεται ότι αποδέχονται τη συνεργασία αυτή και δεσμεύονται να συνεργαστούν με τον υποψήφιο, εφόσον αυτός ανακηρυχθεί ανάδοχος, έως το πέρας της διάρκειας του έργου.</p>	Περιγραφή τμήματος Έργου που προτίθεται ο υποψήφιος Ανάδοχος να αναθέσει σε Υπεργολάβο	Επωνυμία Υπεργολάβου	Ημερομηνία Δήλωσης Συνεργασίας									
Περιγραφή τμήματος Έργου που προτίθεται ο υποψήφιος Ανάδοχος να αναθέσει σε Υπεργολάβο	Επωνυμία Υπεργολάβου	Ημερομηνία Δήλωσης Συνεργασίας											
2.	<p>Τεκμηρίωση της επαγγελματικής ικανότητας και τεχνογνωσίας του υποψήφιου αναδόχου στο πλαίσιο Έργων αντίστοιχου μεγέθους και πολυπλοκότητας με το υπό ανάθεση Έργο. Ο υποψήφιος Ανάδοχος οφείλει να αποδείξει την ανωτέρω ελάχιστη προϋπόθεση συμμετοχής, καταθέτοντας με την Προσφορά του (εντός του Φακέλου Δικαιολογητικών) τα ακόλουθα στοιχεία τεκμηρίωσης:</p>												
2.1	<p>Πίνακα παρόμοιων έργων που ολοκλήρωσε με επιτυχία κατά τα πέντε (5) τελευταία έτη.</p> <p>Ολοκλήρωση ενός Έργου με επιτυχία νοείται ως, η εντός αρχικού χρονοδιαγράμματος, εντός του αρχικού προϋπολογισμού, εντός των προδιαγραφών ποιότητας, ολοκλήρωση ενός αντίστοιχου Έργου το οποίο, προσέθεσε την αναμενόμενη προστιθέμενη αξία στον πελάτη σε σχέση δηλ. με τους αρχικούς στόχους, υπό τους οποίους, του ανατέθηκε το Έργο.</p> <p>Ο Πίνακας των κυριότερων έργων πρέπει να συνταχθεί σύμφωνα με το ακόλουθο υπόδειγμα:</p>												

A/A	ΠΕΛΑΤΗΣ	ΣΥΝΤΟΜΗ ΠΕΡΙΓΡΑΦΗ ΤΟΥ ΕΡΓΟΥ	ΔΙΑΡΚΕΙΑ ΕΚΤΕΛΕΣΗΣ ΕΡΓΟΥ (από – έως)	ΠΡΟΫΠΟ-ΛΟΓΙΣΜΟΣ	ΠΑΡΟΥΣΑ ΦΑΣΗ	ΣΥΝΟΠΤΙΚΗ ΠΕΡΙΓΡΑΦΗ ΣΥΝΕΙΣΦΟΡΑΣ ΣΤΟ ΕΡΓΟ	ΠΟΣΟΣΤΟ ΣΥΜ/ΗΣ ΣΤΟ ΕΡΓΟ (τρούπη/σμός)	ΣΤΟΙΧΕΙΟ ΤΕΚΜΗΡΙΩΣΗΣ (τύπος & ημ/νία)

Όπου:

- «**ΠΑΡΟΥΣΑ ΦΑΣΗ**»: ολοκληρωμένο ή σε εξέλιξη
- «**ΣΤΟΙΧΕΙΟ ΤΕΚΜΗΡΙΩΣΗΣ**»: «έξωθεν καλή μαρτυρία» της εξέλιξης, της ολοκλήρωσης ή του επιτυχούς αποτελέσματος του Έργου όπως πιστοποιητικό Δημόσιας Αρχής, πρωτόκολλο παραλαβής Δημόσιας Αρχής, δήλωση πελάτη-ιδιώτη, ηλεκτρονική διεύθυνση της διαθέσιμης υπηρεσίας κ.ο.κ.
 - εάν ο Πελάτης είναι Δημόσιος Φορέας ως στοιχείο τεκμηρίωσης υποβάλλεται πιστοποιητικό ή πρωτόκολλο παραλαβής που έχει συνταχθεί και αρμοδίως υπογραφεί από την αρμόδια Δημόσια Αρχή.
 - εάν ο Πελάτης είναι Ιδιωτικός Οργανισμός, ως στοιχείο τεκμηρίωσης υποβάλλεται δήλωση του ιδιώτη Οργανισμού όπως εκπροσωπείται από τον Νόμιμο Εκπρόσωπό ή κατάλληλα εξουσιοδοτημένο πρόσωπο, και όχι η σχετική Σύμβαση Έργου.

Σημειώνεται ότι, η Αναθέτουσα Αρχή διατηρεί το δικαίωμα επαλήθευσης της ακρίβειας και αξιοπιστίας των δηλώσεων με απευθείας επικοινωνία με τους προσδιορισμένους πελάτες, τους οποίους αναφέρει ο Υποψήφιος Ανάδοχος.

Διευκρινήσεις

1. Στις περιπτώσεις ενώσεων και κοινοπραξιών τα παραπάνω δικαιολογητικά συμμετοχής ελέγχονται για τον καθένα συμμετέχοντα ξεχωριστά.
2. Η αρμόδια Επιτροπή δύναται να ζητήσει από τον υποψήφιο Ανάδοχο διευκρινήσεις επί του συνόλου των στοιχείων τεκμηρίωσης και των δικαιολογητικών συμμετοχής της παρούσας ενότητας. Η Επιτροπή θα ενεργεί με γνώμονα την αρχή της ίσης μεταχείρισης όλων των υποψηφίων αναδόχων. Σε καμία περίπτωση ο υποψήφιος Ανάδοχος δεν δικαιούται στο πλαίσιο των διευκρινήσεων να τροποποιεί ουσιώδεις όρους της προσφοράς του.
3. Ο υποψήφιος Ανάδοχος μπορεί να υποβάλλει εκτός των ανωτέρω στοιχείων τεκμηρίωσης και κάθε άλλο στοιχείο τεκμηρίωσης της επάρκειάς του. Αν ο οικονομικός φορέας, για σοβαρό λόγο, δεν είναι σε θέση να προσκομίσει τα δικαιολογητικά που απαιτούνται στην παρούσα διακήρυξη, μπορεί να αποδεικνύει την οικονομική και χρηματοοικονομική του επάρκεια με οποιοδήποτε άλλο στοιχείο, το οποίο η Αναθέτουσα Αρχή κρίνει αιτιολογημένα ως πρόσφορο.
4. Αν ο υποψήφιος Ανάδοχος δραστηριοποιείται για χρονικό διάστημα μικρότερο των τριών (3) διαχειριστικών χρήσεων, καταθέτει τα στοιχεία τεκμηρίωσης της χρηματοοικονομικής του ικανότητας για το χρονικό διάστημα της λειτουργίας του. Τα συγκεκριμένα στοιχεία θα αξιολογηθούν από την Επιτροπή Διαγωνισμού, προκειμένου να αποφασισθεί το δικαίωμα ή μη συμμετοχής του υποψηφίου στα επόμενα στάδια της διαδικασίας.
5. Εάν σε κάποια Χώρα βεβαιώνεται από οποιαδήποτε αρχή της ότι δεν εκδίδονται τα παραπάνω έγγραφα ή πιστοποιητικά, ή δεν καλύπτουν όλες τις ως άνω αναφερόμενες περιπτώσεις του άρθρου 6 του Π.Δ. 118/2007, δύναται να αντικατασταθούν από ένορκη βεβαίωση του υπόχρεου προς υποβολή του δικαιολογητικού. Εάν στη χώρα αυτή δεν προβλέπεται ούτε ένορκη βεβαίωση, δύναται αυτή να

αντικατασταθεί με υπεύθυνη δήλωση ενώπιον αρμόδιας δικαστικής ή διοικητικής αρχής ή συμβολαιογράφου της χώρας, στην οποία είναι εγκατεστημένος ο Προσφέρων.

6. Στοιχεία τεκμηρίωσης που εκδίδονται σε γλώσσα άλλη εκτός της Ελληνικής, θα πρέπει να συνοδεύονται υποχρεωτικά από επίσημη μετάφρασή τους στην Ελληνική γλώσσα.
7. Οι υπεύθυνες δηλώσεις του Ν. 1599/86 πρέπει να φέρουν ημερομηνία σύνταξης από την ημερομηνία τελευταίας δημοσίευσης στον τύπο έως και την καταληκτική ημερομηνία υποβολής προσφορών. Επίσης οι υπεύθυνες δηλώσεις του Ν. 1599/86 υπογράφονται:
 - Από το ίδιο το φυσικό πρόσωπο που συμμετέχει στο διαγωνισμό, ή
 - Όταν πρόκειται για εταιρεία, από το νόμιμο εκπρόσωπο αυτής.
8. Η μη προσκόμιση κάποιου από τα προαναφερθέντα δικαιολογητικά αποτελεί λόγο αποκλεισμού του συμμετέχοντος.

A.4 ΥΠΟΒΟΛΗ ΠΡΟΣΦΟΡΩΝ

A.4.1 Τρόπος Υποβολής Προσφορών

Οι Υποψήφιοι υποβάλλουν την Προσφορά τους καταθέτοντάς την αυτοπροσώπως ή μέσω ειδικά εξουσιοδοτημένου εκπροσώπου τους, μέχρι την προβλεπόμενη ημερομηνία και ώρα υποβολής τους.

Προσφορές που υποβάλλονται μετά την καθορισμένη ημερομηνία και ώρα ή δεν υποβάλλονται αυτοπροσώπως ή υποβάλλονται από μη εξουσιοδοτημένο εκπρόσωπο δεν θα παραλαμβάνονται.

Οι Προσφορές που παραλαμβάνονται, πρωτοκολλούνται από την Αναθέτουσα Αρχή. Στο Πρωτόκολλο καταγράφονται τα στοιχεία ταυτότητας των καταθετών των Προσφορών.

Επίσης, οι Υποψήφιοι μπορούν να υποβάλλουν την Προσφορά τους αποστέλλοντάς την ταχυδρομικά με συστημένη επιστολή ή μέσω ιδιωτικού ταχυδρομείου (courier) στην έδρα της Αναθέτουσας Αρχής. Στις περιπτώσεις αυτές, οι Προσφορές παραλαμβάνονται από την Αναθέτουσα Αρχή με απόδειξη, με την απαραίτητη όμως προϋπόθεση ότι θα περιέρχονται στην έδρα της μέχρι την προβλεπόμενη καταληκτική ημερομηνία και ώρα.

Δε θα λαμβάνονται υπόψη Προσφορές που ενώ ταχυδρομήθηκαν έγκαιρα, δεν έφθασαν στην Αναθέτουσα Αρχή μέχρι την προκαθορισμένη ημερομηνία και ώρα. Οι Προσφορές αυτές θα επιστρέφονται στους Υποψηφίους με μέριμνα της Αναθέτουσας Αρχής και δαπάνη των δικαιούχων, χωρίς να ανοιχθούν.

Η Αναθέτουσα Αρχή ουδεμία ευθύνη φέρει για τη μη εμπρόθεσμη παραλαβή Προσφοράς.

A.4.2 Κατάθεση – αποσφράγιση προσφορών

Η κατάθεση των προσφορών θα γίνει στην Περιφέρεια Ιονίων Νήσων, στη Διεύθυνση:

ΓΕΝΙΚΗ ΔΙΕΥΘΥΝΣΗ ΑΝΑΠΤΥΞΙΑΚΟΥ
ΠΡΟΓΡΑΜΜΑΤΙΣΜΟΥ, ΠΕΡΙΒΑΛΛΟΝΤΟΣ
ΚΑΙ ΥΠΟΔΟΜΩΝ

ΤΜΗΜΑ ΠΕΡΙΒΑΛΛΟΝΤΟΣ & ΥΔΡΟΟΙΚΟΝΟΜΙΑΣ

ΠΕΡΙΦΕΡΕΙΑΚΗΣ ΕΝΟΤΗΤΑΣ ΖΑΚΥΝΘΟΥ

με ταχυδρομική διεύθυνση, Τ.Κ., Ζάκυνθος (Γραφείο Πρωτοκόλλου,, Τηλ. & Fax :

Καταληκτική ημερομηνία υποβολής προσφορών είναι στις/2015, ημέρα και ώρα

Η αποσφράγιση των προσφορών θα γίνει στις/2015, ημέρα και ώρα (ημερομηνία διενέργειας διαγωνισμού).

A.4.3 Περιεχόμενο Προσφορών

Οι Προσφορές συντάσσονται σύμφωνα με τους όρους της παρούσας Διακήρυξης. Οι Προσφορές κατατίθενται μέσα σε **ενιαίο σφραγισμένο φάκελο** που πρέπει να περιλαμβάνει όλα όσα καθορίζονται στην παρούσα Διακήρυξη.

Ο ενιαίος σφραγισμένος φάκελος **περιέχει τρεις επί μέρους**, ανεξάρτητους, σφραγισμένους φακέλους, δηλαδή:

A. « Φάκελος Δικαιολογητικών Συμμετοχής », ο οποίος περιέχει τα νομιμοποιητικά στοιχεία και άλλα απαραίτητα δικαιολογητικά, τα οποία προσδιορίζονται στην παρ. Α.4.3.1. Τα δικαιολογητικά θα πρέπει να είναι ταξινομημένα μέσα στον Φάκελο με τη σειρά που ζητούνται.
B. « Φάκελος Τεχνικής Προσφοράς », ο οποίος περιέχει τα στοιχεία της Τεχνικής Προσφοράς του υποψήφιου Αναδόχου, τα οποία προσδιορίζονται στην παρ. Α.4.3.2
Γ. « Φάκελος Οικονομικής Προσφοράς », ο οποίος περιέχει τα στοιχεία της Οικονομικής Προσφοράς του υποψήφιου Αναδόχου, τα οποία προσδιορίζονται στην παρ. Α.4.3.3

ΠΡΟΣΟΧΗ: Τα Δικαιολογητικά Κατακύρωσης δεν υποβάλλονται κατά τη φάση υποβολής των Προσφορών των υποψηφίων Αναδόχων.

Οι ανωτέρω Φάκελοι θα υποβληθούν ως εξής:

Δικαιολογητικά Συμμετοχής: <ul style="list-style-type: none">- ένα (1) πρωτότυπο- ένα (1) αντίγραφο που θα περιλαμβάνονται στον σφραγισμένο φάκελο Δικαιολογητικά Συμμετοχής.
Τεχνική Προσφορά: <ul style="list-style-type: none">- ένα (1) πρωτότυπο,- ένα (1) αντίγραφο,- ένα (1) πλήρες ηλεκτρονικό αρχείο σε μη επανεγγράψιμο μέσο (CD), εκτός των τεχνικών φυλλαδίων, που θα περιλαμβάνονται στον σφραγισμένο φάκελο Τεχνικής Προσφοράς. <u>Σημείωση 1:</u> Σε περίπτωση που το σύνολο ή μέρος των τεχνικών φυλλαδίων είναι δυνατό να συμπεριληφθούν σε CD, τότε δεν είναι αναγκαίο να υποβληθούν έντυπα στο αντίγραφο της Τεχνικής Προσφοράς.
Οικονομική Προσφορά: <ul style="list-style-type: none">- ένα (1) πρωτότυπο,- ένα (1) αντίγραφο,- ένα (1) πλήρες ηλεκτρονικό αρχείο σε μη επανεγγράψιμο μέσο (CD), που θα περιλαμβάνονται στον σφραγισμένο φάκελο Οικονομικής Προσφοράς.

Ο ενιαίος σφραγισμένος φάκελος πρέπει να φέρει την ένδειξη:

<p>«ΣΤΟΙΧΕΙΑ ΤΟΥ ΥΠΟΨΗΦΙΟΥ»</p> <p>ΦΑΚΕΛΟΣ ΠΡΟΣΦΟΡΑΣ ΓΙΑ ΤΟ ΔΙΑΓΩΝΙΣΜΟ</p> <p>«Προμήθεια, μεταφορά και τοποθέτηση ξύλινων κατασκευών (κιόσκια) για τις προστατευόμενες περιοχές της Περιφέρειας Ιονίων Νήσων, στο πλαίσιο του Έργου με τίτλο "ENVIRONMENTAL PARK" (EPA) – Π.Ε.4»</p> <p>ΑΝΑΘΕΤΟΥΣΑ ΑΡΧΗ: ΠΕΡΙΦΕΡΕΙΑ ΙΟΝΙΩΝ ΝΗΣΩΝ- Π.Ε. ΖΑΚΥΝΘΟΥ</p> <p>ΗΜΕΡΟΜΗΝΙΑ ΔΙΕΝΕΡΓΕΙΑΣ ΔΙΑΓΩΝΙΣΜΟΥ : __ / __ / 2015</p>

Όλοι οι επιμέρους φάκελοι αναγράφουν την επωνυμία και διεύθυνση, αριθμό τηλεφώνου, φαξ και τυχόν διεύθυνση ηλεκτρονικού ταχυδρομείου του υποψήφιου Αναδόχου, τον τίτλο του Διαγωνισμού και τον τίτλο του φακέλου.

Σε περίπτωση Ένωσης/ Κοινοπραξίας πρέπει να αναγράφονται η πλήρης επωνυμία και διεύθυνση, καθώς και αριθμός τηλεφώνου, φαξ και τυχόν διεύθυνση ηλεκτρονικού ταχυδρομείου όλων των μελών της.

Απαγορεύεται η χρήση αυτοκόλλητων φακέλων που είναι δυνατόν να αποσφραγιστούν και να επανασφραγιστούν χωρίς να αφήσουν ίχνη.

Οι Προσφορές υποβάλλονται στην Ελληνική γλώσσα, με εξαίρεση τα συνημμένα στην Τεχνική Προσφορά έντυπα, σχέδια και λοιπά τεχνικά στοιχεία που μπορούν να είναι στην Αγγλική γλώσσα.

Σε ένα από τα αντίτυπα που ορίζεται ως πρωτότυπο και σε κάθε σελίδα του, πρέπει να αναγράφεται ευκρινώς η λέξη "ΠΡΩΤΟΤΥΠΟ" και να μονογράφεται από τον υποψήφιο Ανάδοχο. Το περιεχόμενο του πρωτοτύπου είναι επικρατέστερο από τα άλλα αντίτυπα και τα ηλεκτρονικά αντίγραφα, σε περίπτωση ασυμφωνίας αυτών με το πρωτότυπο.

Οι απαντήσεις σε όλες τις απαιτήσεις της Διακήρυξης πρέπει να είναι σαφείς. Δεν επιτρέπονται ασαφείς απαντήσεις της μορφής «ελήφθη υπόψη», «συμφωνούμε και αποδεχόμεθα», κλπ.

Οι Προσφορές πρέπει να είναι δακτυλογραφημένες και δεν πρέπει να φέρουν ξυσίματα, σβησίματα, διαγραφές, προσθήκες κλπ. Εάν υπάρχει στην Προσφορά οποιαδήποτε διόρθωση, πρέπει να είναι καθαρογραμμένη και μονογραμμένη από τον υποψήφιο Ανάδοχο. Όλες οι διορθώσεις θα πρέπει να αναφέρονται ανακεφαλαιωτικά στην αρχή της Προσφοράς. Η αρμόδια Επιτροπή προσυπογράφει το ανακεφαλαιωτικό φύλλο με τις τυχόν, διορθώσεις και τις αναφέρει στο συντασσόμενο πρακτικό, ώστε να αποδεικνύεται αδιαφιλονίκητα ότι προϋπήρχαν της ημερομηνίας αποσφράγισης.

Σε περίπτωση που στο περιεχόμενο της Προσφοράς χρησιμοποιούνται συντομογραφίες (abbreviations), για τη δήλωση τεχνικών ή άλλων εννοιών, είναι υποχρεωτικό για τον υποψήφιο Ανάδοχο να αναφέρει σε συνοδευτικό πίνακα την επεξήγησή τους.

Με την υποβολή της Προσφοράς θεωρείται βέβαιο, ότι ο υποψήφιος Ανάδοχος είναι απολύτως ενήμερος από κάθε πλευρά των τοπικών συνθηκών εκτέλεσης του Έργου, των πηγών προέλευσης των πάσης φύσης υλικών, ειδών εξοπλισμού κλπ. και ότι έχει μελετήσει όλα τα στοιχεία που περιλαμβάνονται στο φάκελο Διαγωνισμού.

Αντιπροσφορά ή τροποποίηση της Προσφοράς ή πρόταση που κατά την κρίση της αρμόδιας Επιτροπής εξομοιώνεται με αντιπροσφορά είναι απαράδεκτη και δεν λαμβάνεται υπόψη.

Μετά την καταληκτική ημερομηνία υποβολής των Προσφορών δεν γίνεται αποδεκτή αλλά απορρίπτεται ως απαράδεκτη κάθε διευκρίνιση, τροποποίηση ή απόκρουση όρου της Διακήρυξης ή της Προσφοράς. Διευκρινίσεις δίνονται μόνο όταν ζητούνται από την αρμόδια Επιτροπή και λαμβάνονται υπόψη μόνο εκείνες που αναφέρονται στα σημεία που ζητήθηκαν. Στην περίπτωση αυτή η παροχή διευκρινίσεων είναι υποχρεωτική για τον υποψήφιο Ανάδοχο και δεν θεωρείται αντιπροσφορά.

Οι διευκρινίσεις των υποψηφίων Αναδόχων πρέπει να δίνονται γραπτά, εφόσον ζητηθούν, σε χρόνο που θα ορίζει η αρμόδια Επιτροπή.

A.4.3.1 Περιεχόμενα Φακέλου «Δικαιολογητικά Συμμετοχής»

Ο φάκελος «ΔΙΚΑΙΟΛΟΓΗΤΙΚΑ ΣΥΜΜΕΤΟΧΗΣ» που θα υποβάλει κάθε υποψήφιος Ανάδοχος πρέπει να περιέχει τα νομιμοποιητικά στοιχεία και άλλα απαραίτητα δικαιολογητικά του υποψήφιου Αναδόχου ως προς τις τυπικές, χρηματοοικονομικές και τεχνικές απαιτήσεις συμμετοχής στον Διαγωνισμό και τα οποία προσδιορίζονται στις παραγράφους:

- A.3.3 Δικαιολογητικά Συμμετοχής
- A.3.4 Ελάχιστες Προϋποθέσεις Συμμετοχής
- A.3.3 Εγγύηση Συμμετοχής

A.4.3.2 Περιεχόμενα Φακέλου «Τεχνική Προσφορά»

Η τεχνική προσφορά θα πρέπει να περιλαμβάνει πλήρη τεχνική περιγραφή της κατασκευής και τοποθέτησης των προσφερόμενων ειδών (συμπεριλαμβανόμενων των υλικών και του τρόπου εργασίας). Για την καλύτερη τεκμηρίωση της Τεχνικής Προσφοράς, ο ανάδοχος μπορεί να συμπεριλάβει στο φάκελο του φωτογραφικό υλικό, σχέδια και τεχνικά φυλλάδια από τα προσφερόμενα είδη.

Δικαιολογητικά του άρθρου 9 του Π.Δ.118/07

- Σε περίπτωση που από τις τεχνικές προδιαγραφές απαιτείται η προσκόμιση πιστοποιητικών, τα οποία να βεβαιώνουν την τήρηση εκ μέρους του προμηθευτή ή των υπό-κατασκευαστών του, προτύπων διαχείρισης, αυτά πρέπει να βασίζονται στα σχετικά ευρωπαϊκά ή διεθνή πρότυπα (π.χ. EN ISO 9000, EN ISO 22000, EN ISO 14001). Τα πιστοποιητικά θα πρέπει να έχουν εκδοθεί από διαπιστευμένους φορείς πιστοποίησης, διαπιστευμένους προς τούτο από το Εθνικό Σύστημα Διαπίστευσης Α.Ε. (Ε.Σ.Υ.Δ.) ή από φορέα διαπίστευσης μέλος της Ευρωπαϊκής Συνεργασίας για τη Διαπίστευση (European Cooperation for Accreditation – EA) και μάλιστα, μέλος της αντίστοιχης Συμφωνίας Αμοιβαίας Αναγνώρισης (M.L.A.) αυτής.
- Εάν το προϊόν υπάγεται στις Οδηγίες Τεχνικής Εναρμόνισης, θα πρέπει από τον προμηθευτή να προσκομίζονται όλα τα προβλεπόμενα από την Ευρωπαϊκή νομοθεσία δικαιολογητικά, για να επιβεβαιώνεται η συμμόρφωση με τα σχετικά κανονιστικά έγγραφα. Σε περίπτωση που τα προϊόντα δεν είναι πιστοποιημένα σύμφωνα με τα εναρμονισμένα ευρωπαϊκά πρότυπα, πρέπει να συνοδεύονται από πιστοποιητικά συμμόρφωσης βάσει των σχετικών οδηγιών ή κανονισμών ή διεθνών προτύπων, τα οποία να έχουν εκδοθεί από φορέα πιστοποίησης ή ελέγχου προϊόντων, διαπιστευμένο προς τούτο από το Εθνικό Σύστημα Διαπίστευσης Α.Ε. (Ε.Σ.Υ.Δ.) ή από φορέα διαπίστευσης μέλος της Ευρωπαϊκής Συνεργασίας για τη Διαπίστευση (European Cooperation for Accreditation – EA) και μάλιστα, μέλος της αντίστοιχης Συμφωνίας Αμοιβαίας Αναγνώρισης (M.L.A.).
- Σε περίπτωση που από τις τεχνικές προδιαγραφές απαιτείται η προσκόμιση Εκθέσεων Δοκιμών Ποιοτικού Ελέγχου για τα προϊόντα, αυτές θα πρέπει να περιλαμβάνουν όλα τα απαραίτητα στοιχεία, ώστε να μπορεί να αξιολογηθεί η συμμόρφωση των προϊόντων με επιμέρους απαιτήσεις ποιότητας (ιδιότητες και χαρακτηριστικά) που περιλαμβάνονται στις τεχνικές προδιαγραφές. Οι Εκθέσεις Δοκιμών θα πρέπει να έχουν εκδοθεί από διαπιστευμένα εργαστήρια ποιοτικού ελέγχου ή από εργαστήρια αναγνωρισμένων ικανοτήτων.

Η Επιτροπή Διαγωνισμού, κατά τη διάρκεια της διαδικασίας αξιολόγησης και εφόσον παραστεί ανάγκη, μπορεί να καλέσει τους Προσφέροντες να συμπληρώσουν τις παραπάνω πληροφορίες, δηλώσεις ή πιστοποιητικά ή να παράσχουν σχετικές διευκρινήσεις και οι Προσφέροντες υποχρεούνται, στην περίπτωση αυτή, να τα συμπληρώσουν ή να παράσχουν τις σχετικές διευκρινήσεις μέσα σε πέντε (5) εργάσιμες ημέρες από την ημερομηνία που θα τους ζητηθούν.

A.4.3.3 Περιεχόμενα Φακέλου «Οικονομική Προσφορά»

Στο φάκελο της Οικονομικής Προσφοράς **επί ποινή αποκλεισμού** τοποθετείται η οικονομική προσφορά σύμφωνα με το υπόδειγμα του παρακάτω πίνακα. Η προσφερόμενη τιμή δίδεται σε ευρώ, περιλαμβάνει τις νόμιμες κρατήσεις που βαρύνουν τον προμηθευτή, οι οποίες υπολογίζονται επί της τιμής προσφοράς πριν συμπεριληφθεί σ' αυτή ο Φ.Π.Α.

Επισημαίνεται ότι εφόσον η προσφερόμενη τιμή δεν προκύπτει με σαφήνεια η προσφορά θα απορρίπτεται ως απαράδεκτη. Για τη σύγκριση των τιμών λαμβάνεται υπόψη η **τιμή με κρατήσεις χωρίς ΦΠΑ**.

ΥΠΟΔΕΙΓΜΑ ΕΝΤΥΠΟΥ ΟΙΚΟΝΟΜΙΚΗΣ ΠΡΟΣΦΟΡΑΣ

ΟΙΚΟΝΟΜΙΚΗ ΠΡΟΣΦΟΡΑ ΠΡΟΜΗΘΕΙΑΣ (ΤΙΜΕΣ ΣΕ €)				
ΣΤΟΙΧΕΙΑ ΠΡΟΣΦΕΡΟΝΤΟΣ:				
ΑΝΑΘΕΤΟΥΣΑ ΑΡΧΗ: ΠΕΡΙΦΕΡΕΙΑ ΙΟΝΙΩΝ ΝΗΣΩΝ				
ΑΡΙΘΜΟΣ ΔΙΑΚΗΡΥΞΗΣ:				
ΤΙΤΛΟΣ ΔΙΑΚΗΡΥΞΗΣ:				
A/A	ΕΙΔΟΣ	ΠΟΣΟΤΗΤΑ	ΤΙΜΗ ΜΟΝΑΔΟΣ* ΧΩΡΙΣ ΦΠΑ (€)	ΣΥΝΟΛΙΚΗ ΑΞΙΑ* ΧΩΡΙΣ ΦΠΑ (€)

1	Ξύλινο Εξάγωνο Κιόσκι με καθιστικό και ασφαλτικό κεραμίδι	6		
ΠΡΟΣΦΕΡΟΜΕΝΗ ΤΙΜΗ*, χωρίς Φ.Π.Α.				
ΠΟΣΟ ΦΠΑ 23%				
ΤΕΛΙΚΗ ΠΡΟΣΦΕΡΟΜΕΝΗ ΤΙΜΗ				

* Συμπεριλαμβανομένων των υπέρ τρίτων κρατήσεων και κάθε είδους δαπανών για μεταφορά και τοποθέτηση αυτών στην Περιφέρεια Ιονίων Νήσων.

Με την υποβολή της παρούσας, δηλώνω πως ο προς προμήθεια εξοπλισμός ανταποκρίνεται πλήρως στις τεχνικές προδιαγραφές, που έχουν οριστεί από την Περιφέρεια Ιονίων Νήσων.

Ο ΠΡΟΣΦΕΡΩΝ

Ημερομηνία
(υπογραφή - σφραγίδα)

Η Αναθέτουσα Αρχή διατηρεί το δικαίωμα να ζητήσει από τους συμμετέχοντες στοιχεία απαραίτητα για την τεκμηρίωση του ευλόγου ή μη των προσφερόμενων τιμών, οι δε συμμετέχοντες υποχρεούνται να παρέχουν αυτά.

A.4.4 Τιμές

Οι τιμές, για το σύνολο της Προμήθειας, θα πρέπει να δίνονται σε ΕΥΡΩ. Προσφορές που δεν δίνουν τις τιμές σε ΕΥΡΩ ή που καθορίζουν σχέση ΕΥΡΩ προς ξένο νόμισμα, θα απορρίπτονται ως απαράδεκτες.

Στην οικονομική προσφορά (τιμή) περιλαμβάνονται και βαρύνουν τον προμηθευτή:

- οι τυχόν υπέρ τρίτων κρατήσεις,
- τα έξοδα μεταφοράς, φορτοεκφόρτωσης, παράδοσης και τοποθέτησης των προσφερόμενων ειδών σε χώρους που θα υποδείξει η Αναθέτουσα Αρχή,
- τα έξοδα δημιουργίας και τοποθέτησης επιγραφής που θα του υποδειχθεί από την Αναθέτουσα Αρχή και θα εξασφαλίζει τη δημοσιότητα του έργου (ΕΡΑ) και του Προγράμματος Χρηματοδότησης (ΠΕΕΣ Ελλάδα Ιταλία 2007-2013).
- λοιπές επιβαρύνσεις.

Ο φόρος προστιθέμενης αξίας (ΦΠΑ) επί της αξίας των τιμολογίων βαρύνει την Αναθέτουσα Αρχή.

Η αναγραφή της τιμής σε ΕΥΡΩ, μπορεί να γίνεται με δύο δεκαδικά ψηφία, εφόσον χρησιμοποιείται σε ενδιάμεσους υπολογισμούς. Το γενικό σύνολο στρογγυλοποιείται σε δυο δεκαδικά ψηφία, προς τα άνω εάν το τρίτο δεκαδικό ψηφίο είναι ίσο ή μεγαλύτερο του πέντε και προς τα κάτω εάν είναι μικρότερο του πέντε.

Εφόσον από την προσφορά δεν προκύπτει με σαφήνεια η προσφερόμενη τιμή ή δεν δίδεται ενιαία τιμή για ολόκληρη την προσφερόμενη ποσότητα, η προσφορά απορρίπτεται ως απαράδεκτη.

Προσφορές που θέτουν όρο αναπροσαρμογής της τιμής απορρίπτονται ως απαράδεκτες.

Dumping – εξαγωγικές επιδοτήσεις:

- Η προσφορά απορρίπτεται και σε περίπτωση που διαπιστωθεί ότι εφαρμόζεται πολιτική τιμών πώλησης κάτω του κόστους κατασκευής του προϊόντος ή της τιμής απόκτησης του προϊόντος για εμπορία (τιμή Dumping) ή ότι το προσφερόμενο προϊόν είναι αποδέκτης εξαγωγικής επιδότησης. Οι

προσφέροντες οφείλουν να είναι γνώστες των προαναφερθέντων μέτρων της χώρας προέλευσης του προϊόντος ή της κατασκευάστριας εταιρίας.

- Οι προσφέροντες κατασκευαστές ή εμπορικοί εκπρόσωποι προϊόντων χωρών που δεν έχουν αποδεχθεί τα πρωτόκολλα Πολυμερών Συμφωνιών του Παγκοσμίου Οργανισμού Εμπορίου (Π.Ο.Ε.) ή δεν λειτουργούν στο πλαίσιο ολοκληρωμένης Τελωνιακής Ένωσης με την ΕΕ, οφείλουν εγγράφως να δηλώσουν με την προσφορά τους, ότι το προσφερόμενο προϊόν τους δεν είναι αποδέκτης πολιτικής τιμών πώλησης κάτω του κόστους κατασκευής ή της τιμής απόκτησης του προϊόντος για εμπορία (τιμή Dumping) ή αποδέκτης εξαγωγικής επιδότησης.
- Δεν έχουν την υποχρέωση κατάθεσης της προαναφερθείσας δήλωσης οι προσφέροντες προϊόντα προερχόμενα από τα κράτη-μέλη της ΕΕ, τη Νορβηγία, την Ελβετία, τις ΗΠΑ, την Ιαπωνία, τον Καναδά την Αυστραλία, το Ισραήλ και τη Τουρκία καθώς και από κάθε άλλο κράτος που αποδέχεται και εφαρμόζει στον χρόνο που επιθυμεί, τα εν λόγω Πρωτόκολλα της Π.Ο.Ε. ή που συνδέεται με την Ε.Ε. στο πλαίσιο ολοκληρωμένης Τελωνιακής Ένωσης.

Σε περίπτωση που το προσφερόμενο είδος συγκροτείται από περισσότερα του ενός μέρη που υπόκεινται σε διαφορετικό ποσοστό Φ.Π.Α. θα δίδεται υποχρεωτικά τιμή χωριστά για κάθε μέρος από αυτά σύμφωνα με την προηγούμενη παράγραφο. Η σύγκριση των προσφορών θα γίνεται στη συνολική τιμή του κάθε προσφερομένου είδους, και όχι στις τιμές των μερών, χωρίς ΦΠΑ.

Αν υπάρχει ασυμφωνία μεταξύ αναλυτικών τιμών και συνολικών τιμών θα υπερισχύουν οι συνολικές τιμές.

Υπηρεσίες που προσφέρονται δωρεάν, θα αναγράφονται στους Πίνακες Οικονομικής Προσφοράς με την ένδειξη "ΧΩΡΙΣ ΚΟΣΤΟΣ" στη στήλη τιμών. Στην περίπτωση που έχει παραλειφθεί η αναγραφή τιμής και δεν υπάρχει η ένδειξη "ΧΩΡΙΣ ΚΟΣΤΟΣ", θεωρείται ότι οι υπηρεσίες έχουν προσφερθεί δωρεάν.

Οι τιμές θα δίνονται χωρίς Φ.Π.Α., θα αναγράφεται δε το ποσοστό Φ.Π.Α. επί τοις %, στο οποίο υπάγεται η υπηρεσία. Σε περίπτωση που αναγράφεται εσφαλμένος Φ.Π.Α., αυτός θα διορθώνεται από την Επιτροπή Διαγωνισμού. Στις τιμές θα περιλαμβάνεται και κάθε άλλο κόστος που είναι δυνατό να τις επιβαρύνει.

A.4.5 Ισχύς Προσφορών

Οι Προσφορές ισχύουν και δεσμεύουν τους Προσφέροντες για περίοδο εκατόν είκοσι (120) ημερολογιακών ημερών, προσμετρούμενης από την επομένη ημέρα της καταληκτικής ημερομηνίας υποβολής τους.

Η ισχύς των Προσφορών είναι δυνατό να παραταθεί, εφόσον κριθεί αναγκαίο από την Αναθέτουσα Αρχή, κατ' ανώτατο όριο για χρονικό διάστημα ίσο με το παραπάνω οριζόμενο.

Αν προκύψει ανάγκη παράτασης της ισχύος των Προσφορών, η Επιτροπή Διαγωνισμού θα απευθύνει σχετικό αίτημα προς τους Προσφέροντες, το αργότερο πέντε (5) ημέρες πριν τη λήξη ισχύος των Προσφορών τους. Οι Προσφέροντες οφείλουν να απαντήσουν σε τρεις (3) ημέρες για την αποδοχή ή μη της παράτασης ισχύος των Προσφορών τους.

Σε περίπτωση που η Κατακύρωση του Διαγωνισμού ανακοινωθεί μετά τη λήξη του χρόνου ισχύος των Προσφορών ή μετά τη λήξη της τυχόν παράτασής του, η Κατακύρωση δεσμεύει τον Προσφέροντα μόνον εφόσον αυτός την αποδεχτεί.

A.4.6 Εναλλακτικές Προσφορές

Εναλλακτικές Προσφορές δε γίνονται δεκτές και απορρίπτονται ως απαράδεκτες. Εφόσον υποβληθούν εναλλακτικές Προσφορές, αυτές δεν θα ληφθούν υπόψη από την Επιτροπή Διαγωνισμού. Ο Προσφέρων ο οποίος θα περιλάβει τέτοιας φύσης προτάσεις στην Προσφορά του, δεν δικαιούται σε καμία περίπτωση να διαμαρτυρηθεί ή να επικαλεστεί λόγους προσφυγής κατά της απόρριψης της Προσφοράς του.

A.5 ΔΙΑΔΙΚΑΣΙΑ ΔΙΕΝΕΡΓΕΙΑΣ ΔΙΑΓΩΝΙΣΜΟΥ – ΑΞΙΟΛΟΓΗΣΗ ΠΡΟΣΦΟΡΩΝ

A.5.1 Διαδικασία διενέργειας Διαγωνισμού - αποσφράγιση Προσφορών

Η αποσφράγιση των Προσφορών γίνεται δημόσια από την αρμόδια Επιτροπή Διενέργειας Διαγωνισμού την καταληκτική ημερομηνία και ώρα κατάθεσης των Προσφορών στα γραφεία της Αναθέτουσας Αρχής, Κτήριο Διοικητηρίου, 29100, Ζάκυνθος, γραφείο, παρουσία των προσφερόντων ή των νομίμως εξουσιοδοτημένων εκπροσώπων τους.

Οι Προσφορές κατά την παραλαβή τους από την αρμόδια Επιτροπή πρωτοκολλούνται και σε κάθε φάκελο σημειώνεται ο αριθμός πρωτοκόλλου, η ημερομηνία και η ώρα καταχώρησης.

Η αρμόδια Επιτροπή προβαίνει στην έναρξη της διαδικασίας αποσφράγισης των Προσφορών την ημερομηνία και ώρα που ορίζεται στην παρούσα Διακήρυξη.

Η αποσφράγιση γίνεται με την εξής διαδικασία:

1. Ανοίγονται, σε δημόσια συνεδρίαση, οι ενιαίοι φάκελοι και αποσφραγίζονται οι Φάκελοι Δικαιολογητικών Συμμετοχής, μονογράφονται και σφραγίζονται από την αρμόδια Επιτροπή όλα τα πρωτότυπα στοιχεία των Φακέλων Δικαιολογητικών Συμμετοχής κατά φύλλο, ή γίνεται διάτρηση αυτών με την ειδική διατρητική μηχανή της Αναθέτουσας Αρχής, εφόσον διατίθεται.
2. Οι Φάκελοι Τεχνικών και Οικονομικών Προσφορών δεν αποσφραγίζονται αλλά μονογράφονται, και αφού σφραγισθούν από την αρμόδια Επιτροπή φυλάσσονται. Ειδικότερα οι Φάκελοι Οικονομικών Προσφορών τοποθετούνται σε νέο ενιαίο φάκελο ο οποίος επίσης σφραγίζεται, υπογράφεται από την αρμόδια Επιτροπή και φυλάσσεται.
3. Η αρμόδια Επιτροπή, σε κλειστή συνεδρίαση, ελέγχει μόνο ως προς την αριθμητική πληρότητα και εγκυρότητα (δηλ. έναντι του πίνακα δικαιολογητικών) τα δικαιολογητικά Συμμετοχής. Ανάλογα με τον αριθμό και τον όγκο των δικαιολογητικών η αρμόδια Επιτροπή, δύναται να ελέγξει το περιεχόμενο των δικαιολογητικών και την πλήρωση των ελαχίστων προϋποθέσεων συμμετοχής – κριτηρίων ποιοτικής επιλογής, σε επόμενη συνεδρίαση.
4. Μετά τον έλεγχο της κάλυψης του κριτηρίου συμμετοχής μέσω της εξέτασης του περιεχομένου των δικαιολογητικών συμμετοχής, η Επιτροπή εισηγείται στο αρμόδιο όργανο της Αναθέτουσας Αρχής, το οποίο αποφαινεται σχετικά, και με μέριμνά του γνωστοποιείται στους υποψήφιους Αναδόχους η απόφασή του. Με την ίδια απόφαση δύναται να καθορισθούν και ο τόπος, η ώρα και η ημερομηνία της αποσφράγισης των Τεχνικών Προσφορών για τους υποψήφιους Αναδόχους των οποίων η Προσφορά ως προς τα δικαιολογητικά Συμμετοχής έχει γίνει αποδεκτή.
5. Μετά την παραπάνω διαδικασία, οι σφραγισμένοι Φάκελοι Τεχνικών Προσφορών επαναφέρονται στην αρμόδια Επιτροπή για την αποσφράγιση τους, όσες Προσφορές έγιναν αποδεκτές για συμμετοχή στο διαγωνισμό (βάσει των δικαιολογητικών Συμμετοχής) σύμφωνα με τα οριζόμενα στην ανωτέρω απόφαση της Αναθέτουσα Αρχή. Οι Φάκελοι Τεχνικών Προσφορών για όσες Προσφορές δεν κρίθηκαν κατά την αξιολόγηση των δικαιολογητικών Συμμετοχής αποδεκτές, δεν αποσφραγίζονται.
6. Κατά την αποσφράγιση του Φακέλου Τεχνικών Προσφορών, μονογράφονται και σφραγίζονται από την αρμόδια Επιτροπή, σε δημόσια συνεδρίαση, όλα τα πρωτότυπα στοιχεία του κατά φύλλο ή γίνεται διάτρηση αυτών με ειδική διατρητική μηχανή της Αναθέτουσα Αρχή, (εκτός των τεχνικών φυλλαδίων).
7. Η αρμόδια Επιτροπή, σε κλειστή συνεδρίαση, αξιολογεί τις Τεχνικές Προσφορές και εισηγείται στο αρμόδιο όργανο της Αναθέτουσα Αρχή, το οποίο αποφαινεται σχετικά και με μέριμνά του γνωστοποιείται στους υποψήφιους Αναδόχους η απόφασή του. Με την ίδια απόφαση δύναται να καθορισθούν και ο τόπος, ώρα και ημερομηνία της αποσφράγισης των Οικονομικών Προσφορών για τους υποψήφιους Αναδόχους των οποίων η Τεχνική Προσφορά έχει γίνει αποδεκτή.
8. Μετά την παραπάνω διαδικασία, οι σφραγισμένοι φάκελοι των Οικονομικών Προσφορών επαναφέρονται - για όσες Προσφορές έγιναν αποδεκτές - στην αρμόδια Επιτροπή για την αποσφράγισή τους, σύμφωνα με τα οριζόμενα στην ανωτέρω απόφαση της Αναθέτουσα Αρχή Όσες δεν κρίθηκαν αποδεκτές δεν αποσφραγίζονται, αλλά επιστρέφονται. Ομοίως επιστρέφονται και οι Φάκελοι Τεχνικών Προσφορών που δεν είχαν αποσφραγισθεί.

9. Κατά την αποσφράγιση του Φακέλου Οικονομικών Προσφορών, μονογράφονται και σφραγίζονται από την αρμόδια Επιτροπή, σε δημόσια συνεδρίαση, όλα τα πρωτότυπα στοιχεία του κατά φύλλο ή γίνεται διάτρηση αυτών με ειδική διατρητική μηχανή της Αναθέτουσα Αρχή.
10. Μετά το πέρας και της οικονομικής αξιολόγησης, η αρμόδια Επιτροπή, σε κλειστή συνεδρίαση, συντάσσει τον τελικό Πίνακα Κατάταξης των διαγωνιζομένων κατά φθίνουσα σειρά αξιολόγησης σύμφωνα με το κριτήριο ανάθεσης του διαγωνισμού, από τον οποίο προκύπτει ο προτεινόμενος προς κατακύρωση του Έργου, επικρατέστερος Ανάδοχος.
11. Η αρμόδια Επιτροπή διαβιβάζει το Πρακτικό της στο αρμόδιο όργανο της Αναθέτουσας Αρχής το οποίο αποφαινεται σχετικά και με μέριμνά του γνωστοποιείται στους συμμετέχοντες το αποτέλεσμα του Διαγωνισμού.
12. Ο ουσιαστικός έλεγχος και η αξιολόγηση των Προσφορών, (Δικαιολογητικά Συμμετοχής, Τεχνική και Οικονομική Προσφορά) γίνεται από την αρμόδια Επιτροπή σε κλειστές συνεδριάσεις, εντός των χρονικών ορίων που έχουν καθορισθεί με την απόφαση ορισμού της.
13. Κατά την ημερομηνία διενέργειας του Διαγωνισμού οι παρευρισκόμενοι λαμβάνουν γνώση μόνο των συμμετεχόντων στο Διαγωνισμό. Όσοι από τους υποψήφιους Αναδόχους επιθυμούν, μπορούν να πληροφορηθούν το περιεχόμενο των άλλων Προσφορών (σε κάθε στάδιο της διαδικασίας αξιολόγησης) ύστερα από σχετική ειδοποίησή τους από την αρμόδια Επιτροπή. Η εξέταση των Προσφορών θα γίνει σύμφωνα με τα οριζόμενα στο άρθρο 5, παρ. 2 του Κώδικα Διοικητικής Διαδικασίας, χωρίς απομάκρυνσή τους από το χώρο της Αναθέτουσα Αρχής και χωρίς να επιτρέπεται η φωτοαντιγραφή ή με οποιοδήποτε άλλο τρόπο ψηφιοποίησης, αναπαραγωγής ή αναμετάδοσης.
14. Σε κάθε στάδιο της διαδικασίας αποσφράγισης των Προσφορών η αρμόδια Επιτροπή συντάσσει πρακτικά τα οποία παραδίδει στο αρμόδιο όργανο της Αναθέτουσα Αρχή σε δύο (2) όμοια αντίτυπα.

Σημείωση:

Η αρμόδια Επιτροπή ελέγχει τα μέσα (cds) που περιέχουν τα ηλεκτρονικά αρχεία των Τεχνικών και των Οικονομικών Προσφορών αναφορικά με:

- το κατά πόσον είναι αναγνώσιμα και μη επανεγγράψιμα,
- οποιαδήποτε άλλη παράλειψη που υποπέσει στην αντίληψή της.

Σε περίπτωση που παρουσιαστεί πρόβλημα σε κάποιο μέσο (cd) αυτό επιστρέφεται στον υποψήφιο Ανάδοχο, ο οποίος αναλαμβάνει την υποχρέωση να προσκομίσει νέο, σύμφωνα με τις προαναφερθείσες απαιτήσεις της Διακήρυξης, εντός δύο (2) ημερών από την με απόδειξη παραλαβής, έγγραφη ενημέρωση.

A.5.2 Έλεγχος πληρότητας δικαιολογητικών συμμετοχής

Αποκλείονται από τον διαγωνισμό όσοι δεν προσκομίσουν συμπληρωμένα τα δικαιολογητικά που περιγράφονται στις Παραγράφους Α.3.3 & Α.3.4 της παρούσας προκήρυξης και κατά τον τύπο που περιγράφεται στο άρθρο Α.4.2.1 της παρούσας προκήρυξης.

Σε περίπτωση υποβολής κοινής προσφοράς, οι παραπάνω λόγοι αποκλεισμού ισχύουν για καθέναν από τους συμμετέχοντες στην κοινή προσφορά. Εάν συντρέχει λόγος αποκλεισμού και για έναν μόνο συμμετέχοντα σε κοινή προσφορά, η υποβληθείσα κοινή προσφορά αποκλείεται από το διαγωνισμό, τηρουμένων των αναφερομένων περί Ενώσεων/ Κοινοπραξιών στο σχετικό άρθρο της παρούσας.

A.5.3 Αποσφράγιση και Αξιολόγηση φακέλων τεχνικής προσφοράς

Η αξιολόγηση στο φάκελο της τεχνικής προσφοράς βασίζεται στην πλήρη ανταπόκριση και συμφωνία των προσφερόμενων ειδών όπως διατυπώνονται στην παρούσα διακήρυξη. Προσφορές οι οποίες πληρούν τις απαιτήσεις των τεχνικών προδιαγραφών και των όρων της διακήρυξης χαρακτηρίζονται ως «αποδεκτές» και προωθούνται στο επόμενο στάδιο του διαγωνισμού, ενώ προσφορές που παρουσιάζουν έστω και μία απόκλιση από ουσιώδη απαίτηση των τεχνικών προδιαγραφών ή ουσιώδη όρο της διακήρυξης χαρακτηρίζονται ως «απορριπτές» και δεν προωθούνται στο επόμενο στάδιο του διαγωνισμού.

Επισημαίνεται ότι η παραπάνω αξιολόγηση είναι τύπου αποδοχής/αποκλεισμού (on/off) και δεν γίνεται κανενός τύπου βαθμολόγηση, ούτε οποιαδήποτε μορφή κατάταξης των προσφορών βάσει «ποιοτικών» κριτηρίων, ακόμη και αν κάποιες προσφορές υπερκαλύπτουν τις ουσιώδεις απαιτήσεις. Όλες οι προσφορές που κρίνονται σε αυτό το στάδιο ως «αποδεκτές» προωθούνται στο επόμενο στάδιο ως ισοδύναμες.

A.5.4 Αποσφράγιση και Αξιολόγηση φακέλων οικονομικής προσφοράς

Η αξιολόγηση βασίζεται στο φάκελο "Φάκελος Οικονομικής Προσφοράς" κάθε προσφοράς. Κριτήριο αξιολόγησης αποτελεί η **χαμηλότερη τιμή**.

A.5.5 Απόρριψη Προσφορών

Προσφορά για την οποία συντρέχουν μία ή περισσότερες των προϋποθέσεων απόρριψης που περιλαμβάνονται σε άλλες Ενότητες της παρούσας Διακήρυξης, απορρίπτεται ως απαράδεκτη.

Επίσης απορρίπτεται ως απαράδεκτη και Προσφορά για την οποία συντρέχει μία ή περισσότερες των παρακάτω συνθηκών:

1. Η Προσφορά δεν καλύπτει πλήρως τους όρους της Διακήρυξης, όλοι οι όροι της οποίας θεωρούνται ουσιώδεις και απαράβατοι.
2. Ο χρόνος ισχύος της Προσφοράς είναι μικρότερος από το ζητούμενο.
3. Ο περιλαμβανόμενος στην Προσφορά χρόνος παράδοσης του Έργου είναι μεγαλύτερος από τον προβλεπόμενο.
4. Η Προσφορά περιλαμβάνει αναφορές – ενδείξεις του προσφερομένου τιμήματος σε άλλο μέρος, πλην των αντιτύπων της Οικονομικής Προσφοράς.
5. Η Προσφορά είναι αόριστη, ασαφής ή ανεπίδεκτη εκτίμησης, περιέχει ελλιπή ή ανακριβή στοιχεία ή/και αιρέσεις.

A.5.6 Ενστάσεις – Προσφυγές

Οι ενιστάμενοι υποβάλλουν στην έδρα της Αναθέτουσας Αρχής αυτοπροσώπως ή μέσω κατάλληλα εξουσιοδοτημένου εκπροσώπου τους, όπως αποδεικνύεται από σχετική έγγραφη εξουσιοδότηση, την έγγραφη Ένστασή τους σε πρωτότυπη μορφή, η οποία παραλαμβάνεται επί αποδείξει και πρωτοκολλείται. Ο αριθμός Πρωτοκόλλου που λαμβάνει η Ένσταση κατά την παραλαβή της αποδεικνύει το χρόνο κατάθεσής της, προκειμένου να ελεγχθεί το εμπρόθεσμο της υποβολής της.

Για το παραδεκτό της άσκησης Ένστασης, σύμφωνα και με τα οριζόμενα στο Άρθρο 15 του Π.Δ. 118/2007, υποβάλλεται Απόδειξη κατάθεσης στο Ταμείο Παρακαταθηκών και Δανείων υπέρ της Αναθέτουσας Αρχής ποσού ίσου με χίλια (1.000) Ευρώ.

Σε περίπτωση που εξαιτίας υποβληθείσας Ένστασης, της οποίας πιθανολογείται κακόβουλη υποβολή με αποκλειστικό σκοπό την καθυστέρηση ή την εν γένει παρακώλυση της εξέλιξης της διαδικασίας του Διαγωνισμού, προκληθεί οποιασδήποτε φύσης ζημία στην Αναθέτουσα Αρχή, θα είναι δυνατή η άσκηση εκ μέρους της κάθε δικαιώματος που προβλέπεται από την κείμενη νομοθεσία.

Ενστάσεις υποβάλλονται εγγράφως στην έδρα της Αναθέτουσας Αρχής υπόψη της Επιτροπής Διαγωνισμού ως εξής:

α) Κατά της συμμετοχής Προσφέροντα στο Διαγωνισμό ή κατά της νομιμότητας διενέργειας του Διαγωνισμού, κατά τη διάρκεια του Διαγωνισμού μέχρι και την επόμενη εργάσιμη ημέρα και ώρα 14.00 από την ημέρα της ανακοίνωσης του αποτελέσματος του Διαγωνισμού.

Οι Ενστάσεις, εξετάζονται από την Επιτροπή Διαγωνισμού, η οποία υποβάλλει τις αιτιολογημένες γνωμοδοτήσεις της στην Προϊσταμένη Αρχή, η οποία και αποφαινεται τελικά περί της αποδοχής ή απόρριψής τους.

β) Κατά της Κατακυρωτικής Απόφασης, αναφορικά με τη νομιμότητα και την πληρότητα των Δικαιολογητικών, μέσα σε χρονικό διάστημα τριών (3) εργάσιμων ημερών, αφότου ο ενιστάμενος έλαβε γνώση της Κατακυρωτικής Απόφασης και των ως άνω Δικαιολογητικών. Οι Ενστάσεις αυτές κοινοποιούνται

από τον ενιστάμενο, υποχρεωτικά εντός δύο (2) ημερολογιακών ημερών από την υποβολή τους, στο Μειοδότη κατά του οποίου στρέφονται.

Οι Ενστάσεις εξετάζονται από την Επιτροπή Διαγωνισμού, η οποία υποβάλλει τις αιτιολογημένες γνωμοδοτήσεις της στην Προϊσταμένη Αρχή, η οποία και αποφαινεται τελικά το αργότερο σε δέκα (10) εργάσιμες ημέρες από τη λήξη της ανωτέρω τριμήνου προθεσμίας.

Στο περιεχόμενο των Ενστάσεων πρέπει να αναφέρονται με σαφήνεια και περιεκτικότητα οι λόγοι για τους οποίους υποβάλλονται, επαρκώς τεκμηριωμένοι, ώστε να στοιχειοθετούν το βάσιμο της υποβολής τους.

Εφόσον δεν υποβληθεί έγγραφη Ένσταση από τους Προσφέροντες εντός των αναφερόμενων ανωτέρω προθεσμιών, το Πρακτικό της Επιτροπής Διαγωνισμού, η Κατακυρωτική Απόφαση και τα αντίστοιχα αποτελέσματα θα θεωρούνται οριστικά και δεσμευτικά.

Ενστάσεις που υποβάλλονται για οποιουδήποτε άλλους από τους προαναφερόμενους λόγους, απορρίπτονται από την Προϊσταμένη Αρχή, μετά από σχετική γνωμοδότηση της Επιτροπής Διαγωνισμού, ως απαράδεκτες.

Οι ενιστάμενοι λαμβάνουν γνώση της σχετικής Απόφασης της Προϊσταμένης Αρχής με μέριμνά τους.

A.5.7 Κατακύρωση – Ματαίωση Διαγωνισμού

Η κατακύρωση του διαγωνισμού θα γίνει στον προμηθευτή που θα δώσει τη **χαμηλότερη τιμή**. Η κατακύρωση των αποτελεσμάτων του διαγωνισμού γίνεται με σχετική απόφαση της Οικονομικής Επιτροπής της Περιφέρειας Ιονίων Νήσων, κατόπιν εισηγήσεως της επιτροπής διεξαγωγής του διαγωνισμού. Η Απόφαση Κατακύρωσης κοινοποιείται μέσω τηλεμοιοτυπίας σε όλους τους Διαγωνιζόμενους, οι οποίοι δεν αποκλείστηκαν σύμφωνα με το Πρακτικό του Διαγωνισμού.

Η Αναθέτουσα Αρχή διατηρεί το δικαίωμα κατά την αποκλειστική και ελεύθερη κρίση της και αζημίως για αυτήν να ματαιώσει ή να επαναλάβει το Διαγωνισμό σε οποιοδήποτε στάδιο της διαδικασίας, και ιδίως:

- για παράτυπη διεξαγωγή, εφόσον από την παρατυπία επηρεάζεται το αποτέλεσμα της διαδικασίας,
- εάν το αποτέλεσμα κρίνεται αιτιολογημένα μη ικανοποιητικό,
- εάν υπήρξε μεταβολή των αναγκών σε σχέση με το υπό ανάθεση Έργο.

A.5.8 Δικαιολογητικά Κατακύρωσης

Μετά την αξιολόγηση των προσφορών, όπως ορίζει το άρθρο 20 που περιλαμβάνεται στο Π.Δ. 118/2007, ο Προσφέρων, στον οποίο πρόκειται να γίνει η κατακύρωση, εντός προθεσμίας είκοσι (20) ημερών από την κοινοποίηση της σχετικής έγγραφης ειδοποίησης σε αυτόν, με βεβαίωση παραλαβής ή σύμφωνα με το Ν.2672/1998 (Α' 290), οφείλει να υποβάλει σε σφραγισμένο φάκελο τα εξής έγγραφα και δικαιολογητικά, τα οποία αποσφραγίζονται και ελέγχονται κατά τη διαδικασία που προβλέπεται στο άρθρο 19 παρ. 6 του Π.Δ. 118/2007:

α. Οι Έλληνες πολίτες:

(1) Απόσπασμα ποινικού μητρώου έκδοσης του τελευταίου τριμήνου πριν από την κοινοποίηση της ως άνω έγγραφης ειδοποίησης, από το οποίο να προκύπτει, ότι δεν έχουν καταδικασθεί με αμετάκλητη δικαστική απόφαση, για κάποιο από τα αδικήματα της παρ. 1 του άρθρου 43 του Π.Δ. 60/2007 ή για κάποιο από τα αδικήματα της υπεξαίρεσης, της απάτης, της εκβίασης, της πλαστογραφίας, της ψευδορκίας, της δωροδοκίας και της δόλιας

χρεοκοπίας.

(2) Πιστοποιητικό αρμόδιας δικαστικής ή διοικητικής αρχής, έκδοσης του τελευταίου εξαμήνου, πριν από την κοινοποίηση της ως άνω έγγραφης ειδοποίησης, από το οποίο να προκύπτει ότι δεν τελούν σε πτώχευση και, επίσης, ότι δεν τελούν σε διαδικασία κήρυξης πτώχευσης.

(3) Πιστοποιητικό που εκδίδεται από αρμόδια κατά περίπτωση αρχή, από το οποίο να προκύπτει ότι, κατά την ημερομηνία της ως άνω ειδοποίησης, είναι ενήμεροι ως προς τις υποχρεώσεις τους που αφορούν τις εισφορές κοινωνικής ασφάλισης (κύριας και επικουρικής) και ως προς τις φορολογικές υποχρεώσεις τους.

Σε περίπτωση εγκατάστασής τους στην αλλοδαπή, τα δικαιολογητικά των παραπάνω περιπτώσεων (2) και (3) εκδίδονται με βάση την ισχύουσα νομοθεσία της χώρας που είναι εγκατεστημένοι, από την οποία και εκδίδεται το σχετικό πιστοποιητικό.

(4) Πιστοποιητικό του οικείου Επιμελητηρίου, με το οποίο θα πιστοποιείται αφενός η εγγραφή τους σε αυτό και το ειδικό επάγγελμά τους, κατά την ημέρα διενέργειας του διαγωνισμού, και αφετέρου ότι εξακολουθούν να παραμένουν εγγεγραμμένοι μέχρι της επίδοσης της ως άνω έγγραφης ειδοποίησης.

β. Οι αλλοδαποί:

(1) Απόσπασμα ποινικού μητρώου ή ισοδύναμου εγγράφου αρμόδιας διοικητικής ή δικαστικής αρχής της χώρας εγκατάστασής τους, έκδοσης του τελευταίου τριμήνου, πριν από την κοινοποίηση της ως άνω έγγραφης ειδοποίησης, από το οποίο να προκύπτει ότι δεν έχουν καταδικασθεί με αμετάκλητη δικαστική απόφαση για κάποιο από τα αδικήματα της περίπτωσης (1) του εδ. α' της παρ. 2 του άρθρου 6 του Π.Δ. 118/2007.

(2) Πιστοποιητικό της κατά περίπτωση αρμόδιας δικαστικής ή διοικητικής αρχής της χώρας εγκατάστασής τους, από το οποίο να προκύπτει ότι δεν τελούν σε κάποια από τις καταστάσεις της περ. (2) του εδ. α' ή υπό άλλη ανάλογη κατάσταση ή διαδικασία και ότι πληρούνται οι προϋποθέσεις της περ. (3) του εδ. α' της παρ. 2 του άρθρου 6 του Π.Δ. 118/2007.

(3) Πιστοποιητικό της αρμόδιας αρχής της χώρας εγκατάστασής τους, από το οποίο να προκύπτει ότι ήταν εγγεγραμμένοι στα μητρώα του οικείου Επιμελητηρίου ή σε ισοδύναμες επαγγελματικές οργανώσεις κατά την ημέρα διενέργειας του διαγωνισμού και εξακολουθούν να παραμένουν εγγεγραμμένοι μέχρι την επίδοση της ως άνω έγγραφης ειδοποίησης.

γ. Τα νομικά πρόσωπα ημεδαπά ή αλλοδαπά:

(1) Τα παραπάνω δικαιολογητικά των περιπτώσεων των εδαφίων α' και β' της παρ. 2 του άρθρου 6 του Π.Δ. 118/2007, αντίστοιχα.

(2) Πιστοποιητικό αρμόδιας δικαστικής ή διοικητικής αρχής, έκδοσης του τελευταίου εξαμήνου, πριν από την κοινοποίηση της ως άνω έγγραφης ειδοποίησης της παρ. 2, από το οποίο να προκύπτει ότι δεν τελούν υπό κοινή εκκαθάριση του Κ. 2190/1920, όπως εκάστοτε ισχύει, ή ειδική εκκαθάριση του Ν.1892/1990 (Α' 101), όπως εκάστοτε ισχύει, ή άλλες ανάλογες καταστάσεις (μόνο για αλλοδαπά νομικά πρόσωπα) και, επίσης, ότι δεν τελούν υπό διαδικασία έκδοσης απόφασης κοινής ή ειδικής εκκαθάρισης των ανωτέρω νομοθετημάτων ή υπό άλλες ανάλογες καταστάσεις (μόνο για αλλοδαπά νομικά πρόσωπα).

(3) Ειδικότερα, τα ανωτέρω νομικά πρόσωπα πρέπει να προσκομίζουν για τους διαχειριστές, στις περιπτώσεις των εταιρειών περιορισμένης ευθύνης (Ε.Π.Ε.) και των προσωπικών εταιρειών (Ο.Ε. και Ε.Ε.), και για τον πρόεδρο και διευθύνοντα σύμβουλο για τις ανώνυμες εταιρείες (Α.Ε.), απόσπασμα ποινικού μητρώου ή άλλο ισοδύναμο έγγραφο

αρμόδιας διοικητικής ή δικαστικής αρχής της χώρας εγκατάστασης, από το οποίο να προκύπτει ότι τα ανωτέρω πρόσωπα δεν έχουν καταδικαστεί με αμετάκλητη δικαστική απόφαση, για κάποιο από τα αδικήματα της περίπτωσης (1) του εδ. α' της παρ. 2 του άρθρου 6 του Π.Δ. 118/2007.

(4) Επί ημεδαπών ανωνύμων εταιρειών τα προαναφερόμενα πιστοποιητικά της εκκαθάρισης της περίπτωσης (2) του εδ. γ' της παρ. 2 του άρθρου 6 του Π.Δ. 118/2007 εκδίδονται, όσον αφορά στην κοινή εκκαθάριση, από την αρμόδια Υπηρεσία της Περιφέρειας, στο μητρώο Ανωνύμων Εταιρειών της οποίας είναι εγγεγραμμένη η συμμετέχουσα στο διαγωνισμό Α.Ε., σύμφωνα με τις διατάξεις των άρθρων 7α.1.ια' και 7β.12 του κ.ν. 2190/1920, όπως εκάστοτε ισχύει, και, όσον αφορά στην ειδική εκκαθάριση του Ν.1892/1990, όπως εκάστοτε ισχύει, από το αρμόδιο Εφετείο της έδρας της ανωνύμου εταιρείας που τελεί υπό ειδική εκκαθάριση. Επί ημεδαπών εταιρειών περιορισμένης ευθύνης και προσωπικών εταιρειών (Ο.Ε. και Ε.Ε.) το

πιστοποιητικό της εκκαθάρισης εκδίδεται από το αρμόδιο τμήμα του Πρωτοδικείου της έδρας της συμμετέχουσας στο διαγωνισμό επιχείρησης.

δ. Οι Συνεταιρισμοί:

(1) Απόσπασμα ποινικού μητρώου έκδοσης του τελευταίου τριμήνου πριν από την κοινοποίηση της ως άνω έγγραφης ειδοποίησης, ή άλλο ισοδύναμο έγγραφο αρμόδιας διοικητικής ή δικαστικής αρχής της χώρας εγκατάστασης, από το οποίο να προκύπτει ότι ο πρόεδρος του Διοικητικού του Συμβουλίου δεν έχει καταδικασθεί με αμετάκλητη δικαστική απόφαση για κάποιο από τα αδικήματα της περίπτωσης (1) του εδ. α' της παρ. 2 του άρθρου 6 του Π.Δ. 118/2007.

(2) Τα δικαιολογητικά των περιπτώσεων (2) και (3) του εδ. α' της παρ. 2 του άρθρου 6 του Π.Δ. 118/2007, εφόσον πρόκειται για ημεδαπούς συνεταιρισμούς, και της περίπτωσης (2) του εδ. β' της παρ. 2 του άρθρου 6 του Π.Δ. 118/2007, εφόσον πρόκειται για αλλοδαπούς συνεταιρισμούς, αντίστοιχα, και της περίπτωσης (2) του εδ. γ' της παρ. 2 του άρθρου 6 του Π.Δ. 118/2007.

(3) Βεβαίωση αρμόδιας αρχής ότι ο Συνεταιρισμός λειτουργεί νόμιμα.

ε. Οι ενώσεις προσφερόντων που υποβάλλουν κοινή προσφορά:

Τα παραπάνω κατά περίπτωση δικαιολογητικά για κάθε προσφέροντα που συμμετέχει στην Ένωση.

Εάν σε κάποια Χώρα βεβαιώνεται από οποιαδήποτε αρχή της ότι δεν εκδίδονται τα παραπάνω έγγραφα ή πιστοποιητικά, ή δεν καλύπτουν όλες τις ως άνω αναφερόμενες περιπτώσεις του άρθρου 6 του Π.Δ. 118/2007, δύναται να αντικατασταθούν από ένορκη βεβαίωση του υπόχρεου προς υποβολή του δικαιολογητικού. Εάν στη χώρα αυτή δεν προβλέπεται ούτε ένορκη βεβαίωση, δύναται αυτή να αντικατασταθεί με υπεύθυνη δήλωση ενώπιον αρμόδιας δικαστικής ή διοικητικής αρχής ή συμβολαιογράφου της χώρας, στην οποία είναι εγκατεστημένος ο Προσφέρων.

Η μη έγκαιρη και προσήκουσα υποβολή των δικαιολογητικών κατακύρωσης συνιστά λόγο αποκλεισμού του προσφέροντα από το διαγωνισμό.

A.6 ΚΑΤΑΡΤΙΣΗ ΚΑΙ ΥΠΟΓΡΑΦΗ ΣΥΜΒΑΣΗΣ

A.6.1 Διαδικασία Υπογραφής Σύμβασης

Μετά την ανακοίνωση κατακύρωσης ή ανάθεσης, υπογράφεται και από τα δύο συμβαλλόμενα μέρη η σύμβαση, το κείμενο της οποίας παρέχεται στο Παράρτημα ΙΙ της παρούσας Διακήρυξης. Η Αναθέτουσα Αρχή συμπληρώνει στο κείμενο της σύμβασης τα στοιχεία της Προσφοράς του Αναδόχου, με την οποία συμμετείχε αυτός στο διαγωνισμό και η οποία Προσφορά έγινε αποδεκτή με την κατακύρωση του διαγωνισμού σε αυτόν.

Δεν γίνεται αποδεκτή οποιαδήποτε διαπραγμάτευση στο κείμενο της σύμβασης που επισυνάφθηκε στη διακήρυξη του διαγωνισμού, ούτε καθ' οιονδήποτε τρόπο τροποποίηση ή συμπλήρωση της προσφοράς του Αναδόχου, βάσει του άρθρου 24 παρ. 1 του Π.Δ. 118/2007.

Σύμφωνα με το άρθρο 24, παρ. 3 του Π.Δ. 118/2007, το κείμενο της σύμβασης κατισχύει κάθε άλλου κειμένου, στο οποίο τούτο στηρίζεται, όπως προσφορά, διακήρυξη και απόφαση κατακύρωσης ή ανάθεσης, εκτός κατάδηλων σφαλμάτων ή παραδρομών.

Μετά την ολοκλήρωση του εγγράφου της Σύμβασης και μέσα σε χρονικό διάστημα δέκα (10) ημερών από τη λήψη έγγραφης πρόσκλησης από την Αναθέτουσα Αρχή, ο Ανάδοχος υποχρεούται να προσέλθει για την υπογραφή της Σύμβασης προσκομίζοντας τα παρακάτω στοιχεία:

1. Στην περίπτωση που ο Ανάδοχος είναι εταιρεία ή συνεταιρισμός ή ένωση προσώπων ή κοινοπραξία, τα έγγραφα νομιμοποίησης του προσώπου που θα υπογράψει τη Σύμβαση,
2. Εγγύηση καλής εκτέλεσης των όρων της Σύμβασης που θα ανέρχεται στο 5% της συμβατικής αξίας του προσφερομένου Έργου χωρίς Φ.Π.Α., σύμφωνα με τα οριζόμενα στην παράγραφο Α.6.2 της παρούσας.

Στην περίπτωση που ο Ανάδοχος δεν προσέλθει στο ως άνω προβλεπόμενο διάστημα για την υπογραφή της σύμβασης, κηρύσσεται έκπτωτος με απόφαση της Αναθέτουσας Αρχής, σύμφωνα με τα οριζόμενα στο άρθρο 34 του Π.Δ. 118/2007.

A.6.2 Εγγύηση Καλής Εκτέλεσης

Η Εγγύηση καλής εκτέλεσης της Σύμβασης θα ανέρχεται στο 5% της συμβατικής αξίας του έργου χωρίς Φ.Π.Α. και έχει χρόνο ισχύος μεγαλύτερο της συμβατικής διάρκειας του έργου κατά δύο (2) μήνες. Η Εγγύηση καλής εκτέλεσης της Σύμβασης αφορά στην εκπλήρωση όλων των συμβατικών υποχρεώσεων του Αναδόχου που απορρέουν από τη Σύμβαση και θα εκδοθεί επ' ονόματι της Αναθέτουσας Αρχής κατ' εντολή και για λογαριασμό του Αναδόχου, θα παραδοθεί δε στην Αναθέτουσα Αρχή με την υπογραφή της Σύμβασης.

Η εγγύηση καλής εκτέλεσης του έργου δύναται να απομειωθεί κατά τη διάρκεια εκτέλεσης του έργου, κατά ποσό ανάλογο με το ποσοστό υλοποίησης του έργου που θα αποδεικνύεται με την παραλαβή των παραδοτέων από την Επιτροπή Παρακολούθησης και Παραλαβής, ώστε να αντιστοιχεί κάθε φορά στο 5% της υπολειπόμενης συμβατικής αξίας του έργου χωρίς ΦΠΑ.

Η εγγύηση καλής εκτέλεσης εκδίδεται από πιστωτικά ιδρύματα ή άλλα νομικά πρόσωπα που λειτουργούν νόμιμα στην Ελλάδα ή σε άλλο κράτος μέλος της Ευρωπαϊκής Ένωσης (ΕΕ) ή του Ευρωπαϊκού Οικονομικού Χώρου (ΕΟΧ) ή νομικά πρόσωπα ή συμπράξεις που έχουν υπογράψει ευρωπαϊκές συμφωνίες με την ΕΕ ή σε τρίτες χώρες που έχουν

υπογράψει τη Συμφωνία Δημοσίων Συμβάσεων του Παγκόσμιου Οργανισμού Εμπορίου ή σε χώρες που περιλαμβάνονται στο άρθρο 21 του Κανονισμού (ΕΚ) αριθ. 1638/2006 και έχουν, σύμφωνα με την νομοθεσία των κρατών αυτών, αυτό το δικαίωμα. Εγγυήσεις που εκδίδονται σε άλλο κράτος εκτός της Ελλάδας, θα συνοδεύονται από επίσημη μετάφρασή τους στην Ελληνική γλώσσα.

Η εγγύηση καλής εκτέλεσης πρέπει να συνταχθεί σύμφωνα με το υπόδειγμα του Παραρτήματος Ι.

A.7 ΧΡΟΝΟΔΙΑΓΡΑΜΜΑ ΥΛΟΠΟΙΗΣΗΣ

Το Έργο συνολικά θα διαρκέσει από την υπογραφή της Σύμβασης, μεταξύ του Αναδόχου και της Αναθέτουσας Αρχής, έως την παραλαβή των ειδών προς προμήθεια που δεν μπορεί να ξεπεράσει τις σαράντα (40) ημέρες.

A.8 ΠΑΡΑΛΑΒΗ ΕΞΟΠΛΙΣΜΟΥ ΚΑΙ ΔΙΑΔΙΚΑΣΙΑ ΠΛΗΡΩΜΗΣ

Οι δαπάνες μεταφοράς και φορτοεκφόρτωσης σε χρόνο και χώρο που θα ορίσει η Αναθέτουσα Αρχή βαρύνουν τον ανάδοχο. Τα προς προμήθεια είδη πρέπει να παραδοθούν από τον προμηθευτή στην Περιφέρεια Ιονίων Νήσων το αργότερο μέσα σε σαράντα (40) ημέρες από την υπογραφή της σχετικής σύμβασης. Ο Ανάδοχος υποχρεούται να ειδοποιεί εγγράφως τον Υπεύθυνο Συντονισμού του έργου, 5 μέρες πριν την παράδοση.

Η παραλαβή θα γίνεται από την σχετική Επιτροπή Παρακολούθησης & Παραλαβής Έργου (ΕΠΠΕ) σε χρόνο και χώρο που θα υποδείξει στον Ανάδοχο και με έξοδα και ευθύνη του προμηθευτή. Προϋπόθεση για την παραλαβή των ειδών είναι η διαπίστωση της καλής τους κατάστασης και της συμφωνίας των τεχνικών τους χαρακτηριστικών προς τις τεχνικές προδιαγραφές της παρούσας και τους όρους της σύμβασης.

Ο προμηθευτής οφείλει να παραδώσει οποιοδήποτε εγχειρίδιο χρήσης και συντήρησης ή άλλο έντυπο με οδηγίες χρήσης και συντήρησης στην Ελληνική γλώσσα.

Τα είδη που θα παραδοθούν θα είναι καινούργια και οι προσφέροντες πρέπει να αναφέρουν στις προσφορές τους, τη χώρα καταγωγής των ειδών που προσφέρουν. Σε περίπτωση εκπρόθεσμης παράδοσης επιβάλλονται κυρώσεις σύμφωνα με το άρθρο 32 του Π.Δ 118/2007.

Η πληρωμή της αξίας των προς προμήθεια ειδών θα γίνει με την εξόφληση του 100% της συμβατικής αξίας μετά την οριστική παραλαβή των ειδών, με χρηματικό ένταλμα ή επιταγή το οποίο θα εκδοθεί στο όνομα του Αναδόχου βάσει των νόμιμων δικαιολογητικών. Για την καταβολή του τιμήματος θα απαιτηθούν :

- Πρωτόκολλο Ποιοτικής και Ποσοτικής Παραλαβής από την αρμόδια Επιτροπή Ποιοτικής και Ποσοτικής Παραλαβής που θα συσταθεί για το σκοπό αυτό
- Τιμολόγιο του Αναδόχου

- Φορολογική και Ασφαλιστική Ενημερότητα του Αναδόχου
- Συμβολαιογραφικό πληρεξούσιο ή νόμιμη εξουσιοδότηση σε περίπτωση μη αυτοπρόσωπου εμφανίσεως του δικαιούχου
- Κάθε άλλο δικαιολογητικό που τυχόν ήθελε ζητηθεί από τις αρμόδιες Υπηρεσίες που διενεργούν τον έλεγχο ή την πληρωμή

Ο Προμηθευτής βαρύνεται με:

- τις τυχόν υπέρ τρίτων κρατήσεις,
- τα έξοδα μεταφοράς, φορτοεκφόρτωσης, παράδοσης και τοποθέτησης των προσφερόμενων ειδών σε χώρους που θα υποδείξει η Αναθέτουσα Αρχή,
- τα έξοδα δημιουργίας και τοποθέτησης επιγραφής που θα του υποδειχθεί από την Αναθέτουσα Αρχή και θα εξασφαλίζει τη δημοσιότητα του έργου (EPA) και του Προγράμματος Χρηματοδότησης (ΠΕΕΣ Ελλάδα Ιταλία 2007-2013).
- λοιπές επιβαρύνσεις.

Ο φόρος προστιθέμενης αξίας (ΦΠΑ) επί της αξίας των τιμολογίων βαρύνει την Αναθέτουσα Αρχή.

Τα μέρη ρητά αναγνωρίζουν ότι στο ανωτέρω ποσό της αμοιβής του Αναδόχου συμπεριλαμβάνονται κάθε δαπάνη και τα πάσης φύσεως έξοδα που έχουν σχέση με το παρασχόμενο από τον Ανάδοχο έργο, έτσι ώστε η Αναθέτουσα Αρχή να μην επιβαρυνθεί με κανένα επιπλέον ποσό πέραν του ως άνω συμφωνηθέντος τιμήματος, έστω και εξ επιγενόμενης αιτίας.

Ρητά συμφωνείται ότι ο Ανάδοχος ουδεμία άλλη απαίτηση έχει έναντι της Αναθέτουσας Αρχής για το συγκεκριμένο έργο, πέραν του ανωτέρω ποσού της συνολικής αμοιβής του.

A.9 ΕΚΧΩΡΗΣΕΙΣ - ΜΕΤΑΒΙΒΑΣΕΙΣ

Ο Ανάδοχος δε δικαιούται να υποκατασταθεί από τρίτο φυσικό ή νομικό πρόσωπο εν όλω ή εν μέρει στα δικαιώματα ή υποχρεώσεις του που απορρέουν από τη Σύμβαση, ούτε του επιτρέπεται η εκχώρηση μέρους ή όλης της υπογραφείσας Σύμβασης σε οποιονδήποτε τρίτο. Κατ' εξαίρεση ο Ανάδοχος δικαιούται να εκχωρήσει, με την έγγραφη συναίνεση της Αναθέτουσας Αρχής, τις απαιτήσεις του έναντι της Αναθέτουσας Αρχής για την καταβολή Συμβατικού Τιμήματος, με βάση τους όρους της Σύμβασης, σε Τράπεζα της επιλογής του που λειτουργεί νόμιμα στην Ελλάδα και σε νομίμως λειτουργούσα τράπεζα στην Ευρωπαϊκή Ένωση ή σε Χώρες Μέλη της Συμφωνίας περί Δημοσίων Συμβάσεων του Παγκόσμιου Οργανισμού Εμπορίου, η οποία κυρώθηκε από την Ελλάδα με το Ν. 2513/97 (ΦΕΚ 139/Α).

A.10 ΠΟΙΝΙΚΕΣ ΡΗΤΡΕΣ – ΕΚΠΤΩΣΕΙΣ

Σε περίπτωση υπέρβασης συμβατικής προθεσμίας κατά την υλοποίηση της Προμήθειας με υπαιτιότητα του Αναδόχου επιβάλλονται κυρώσεις σε βάρος του Αναδόχου σύμφωνα με τα παρακάτω:

1. Σε περίπτωση υπέρβασης προθεσμιών παράδοσης (αρχικών ή τροποποιηθείσων) η Προϊσταμένη Αρχή, μετά από σχετική εισήγηση της ΕΠΠΕ, μπορεί να επιβάλλει ποινική ρήτρα σε βάρος του Αναδόχου για κάθε ημέρα καθυστέρησης σε ποσοστό 0,1% επί της συμβατικής αξίας των Παραδοτέων που καθυστερούν και κατά μέγιστο σε ποσοστό 10% αυτής.
2. Οι χρόνοι υπολογίζονται σε ημερολογιακές ημέρες, οι αξίες όπως προβλέπονται στη Σύμβαση (μη συμπεριλαμβανομένου του Φ.Π.Α.) και οι προθεσμίες λαμβάνοντας υπόψη τις χρονικές μεταβολές, οι οποίες δύναται να έχουν προκύψει μετά από έγγραφη κοινή συμφωνία μεταξύ των συμβαλλομένων μερών.
3. Οι ποινικές ρήτρες δεν επιβάλλονται αν ο Ανάδοχος αποδείξει ότι η καθυστέρηση οφείλεται σε ανώτερη βία ή σε υπαιτιότητα της Αναθέτουσας Αρχής.

4. Η είσπραξη των ποινικών ρητρών αναστέλλεται μέχρι την ολοκλήρωση της Προμήθειας, η οποία εφόσον πραγματοποιηθεί εντός συμβατικών προθεσμιών προκαλεί την αυτόματη αναίρεση των ως άνω ποινικών ρητρών.
Αντίθετα, εφόσον η ολοκλήρωση της Προμήθειας πραγματοποιηθεί σε εξωσυμβατικό χρόνο, το σύνολο των επιβληθεισών ποινικών ρητρών αθροίζεται και συμψηφίζεται στη τελική πληρωμή του Αναδόχου.
5. Σε περίπτωση Ένωσης/ Κοινοπραξίας οι ως ανωτέρω ποινικές ρήτρες επιβάλλονται αναλογικά με τη συμμετοχή τους στην Προμήθεια για κάθε ένα από τα Μέλη της.
6. Η Αναθέτουσα Αρχή έχει το δικαίωμα, με Απόφαση της Προϊσταμένης Αρχής μετά από σχετική εισήγηση της ΕΠΠΕ, να κηρύξει, αζημίως για αυτήν, έκπτωτο τον Ανάδοχο αν δεν εκπληρώνει ή εκπληρώνει πλημμελώς τις συμβατικές του υποχρεώσεις ή παραβιάζει κατ' εξακολούθηση ουσιώδεις όρους της Σύμβασης που θα υπογραφεί, εφόσον μετά από δύο τουλάχιστον διαδοχικές σχετικές έγγραφες επισημάνσεις της ΕΠΠΕ δεν συμμορφώνεται με τις υποδείξεις της.
7. Σε περίπτωση έκπτωσης του Αναδόχου, η Αναθέτουσα Αρχή μέσω της ΕΠΠΕ βεβαιώνει την αξία, σύμφωνα με τα δεδομένα της αγοράς και της Σύμβασης, των παρασχεθισών υπηρεσιών του Αναδόχου, καθώς και κάθε άλλη οφειλή έναντι αυτού κατά την ημερομηνία της έκπτωσης, και καταβάλλει το αναλογούν τίμημα.

A.11 ΛΥΣΗ – ΚΑΤΑΓΓΕΛΙΑ ΤΗΣ ΣΥΜΒΑΣΗΣ – ΕΚΠΤΩΣΗ ΑΝΑΔΟΧΟΥ

Η Αναθέτουσα Αρχή δικαιούται να καταγγείλει τη Σύμβαση σε οποιαδήποτε από τις ακόλουθες περιπτώσεις:

- α) ο Ανάδοχος δεν υλοποιεί το έργο με τον τρόπο που ορίζεται στη Σύμβαση, παρά τις προς τούτο επανειλημμένες οχλήσεις της Αναθέτουσας Αρχής,
- β) ο Ανάδοχος εκχωρεί τη Σύμβαση ή αναθέτει εργασίες υπεργολαβικά χωρίς την άδεια της Αναθέτουσας Αρχής,
- γ) ο Ανάδοχος πτωχεύσει, τεθεί υπό αναγκαστική διαχείριση ή εκκαθάριση, λυθεί ή ανακληθεί η άδεια λειτουργίας του ή γίνουν πράξεις αναγκαστικής εκτελέσεως σε βάρος του, στο σύνολο ή σε σημαντικό μέρος των περιουσιακών του στοιχείων,
- δ) εκδίδεται αμετάκλητη τελεσίδικη απόφαση κατά του Αναδόχου για αδίκημα σχετικό με την άσκηση του επαγγέλματός του.

Τα αποτελέσματα της καταγγελίας επέρχονται από την περιέλευση στον Ανάδοχο, της, εκ μέρους της Αναθέτουσας Αρχής, καταγγελίας. Κατ' εξαίρεση, η Αναθέτουσα Αρχή δύναται, κατ' ενάσκηση διακριτικής της ευχέρειας, για όσες από τις περιπτώσεις καταγγελίας είναι αυτό δυνατό, να τάξει εύλογη (κατ' αυτήν) προθεσμία θεραπείας της παραβάσεως, οπότε τα αποτελέσματα της καταγγελίας επέρχονται αυτόματα με την πάροδο της ταχθείσας προθεσμίας, εκτός εάν η Αναθέτουσα Αρχή γνωστοποιήσει εγγράφως προς τον Ανάδοχο ότι θεωρεί την παράβαση θεραπευθείσα. Το συντομότερο δυνατό μετά την καταγγελία της Σύμβασης, η Αναθέτουσα Αρχή βεβαιώνει την αξία του παρασχεθέντος μέρους του έργου καθώς και κάθε οφειλή έναντι του Αναδόχου κατά την ημερομηνία καταγγελίας. Η Αναθέτουσα Αρχή δύναται να αγοράσει, σε τιμές αγοράς, τις παρασχεθείσες υπηρεσίες που δεν έχει ακόμα πληρώσει. Οι όροι της αγοράς εναπόκεινται στην κρίση της Αναθέτουσας Αρχής.

ΜΕΡΟΣ Β: ΤΕΧΝΙΚΕΣ ΠΡΟΔΙΑΓΡΑΦΕΣ ΠΡΟΜΗΘΕΙΑΣ

Β.1 ΠΕΡΙΓΡΑΦΗ ΤΟΥ ΕΡΓΟΥ ΕΡΑ-ENVIRONMENTAL PARK

Το έργο «ΕΡΑ- Environmental Parks» υποβλήθηκε στο πλαίσιο της 3ης πρόσκλησης του Προγράμματος Εδαφικής Συνεργασίας Ελλάδα – Ιταλία 2007-2013, τον Ιούνιο του 2012. Το έργο εντάσσεται στον Άξονα Προτεραιότητας: 3. «Βελτίωση της ποιότητας ζωής, προστασία του περιβάλλοντος και ενίσχυση της κοινωνικής και πολιτιστικής συνοχής», Συγκεκριμένος Στόχος: 3.1. «Πρώθηση της πολιτιστικής και φυσικής κληρονομιάς» του ανωτέρω προγράμματος.

Το έργο στοχεύει στην ανάδειξη των προστατευόμενων περιοχών των εταίρων που συμμετέχουν στο πρόγραμμα και τη δικτύωση αυτών μέσω της προώθησης της βιώσιμης κινητικότητας και της ανάπτυξης τουριστικών διαδρομών που σχετίζονται με περιβαλλοντική και πολιτισμική κληρονομιά.

Οι εταίροι του έργου είναι :

- Η Επαρχία του Λέτσε (Province of Lecce) – επικεφαλής εταίρος
- Η Επαρχία του Μπάρι (Province of Bari)
- Η Επαρχία του Μπρίντιζι (Province of Brindisi)
- Η Περιφέρεια της Ηπείρου
- Η Περιφέρεια Δυτικής Ελλάδας και

- Η Περιφέρεια Ιονίων Νήσων

Το έργο ΕΡΑ έχει δομηθεί σε 5 πακέτα εργασίας τα οποία απαριθμούνται ως ακολούθως:

- Πακέτο Εργασίας 1: Διαχείριση και Συντονισμός
- Πακέτο Εργασίας 2: Επικοινωνία και Δημοσιότητα
- Πακέτο Εργασίας 3: Ευρωπαϊκή Χάρτα Αειφόρου Τουρισμού
- Πακέτο Εργασίας 4: Ανάπτυξη και χρήση φυσικών πάρκων και προστατευόμενων περιοχών
- Πακέτο Εργασίας 5: Χάρτης Φυσικών Πάρκων και προστατευόμενων περιοχών – διάχυση καλών πρακτικών

Η προμήθεια των ξύλινων κατασκευών (κιόσκια) υλοποιείται στο πλαίσιο του Πακέτου Εργασίας 4: Ανάπτυξη και χρήση φυσικών πάρκων και προστατευόμενων περιοχών. Τα κιόσκια θα τοποθετηθούν στο Εθνικό Θαλάσσιο Πάρκο Ζακύνθου και στον Εθνικό Δρυμό Αίνου (Κεφαλονιά), σε χώρο και χρόνο που θα υποδείξει η Αναθέτουσα Αρχή σε συνεργασία και συνεννόηση με τους αρμόδιους Φορείς Διαχείρισης των συγκεκριμένων περιοχών.

B.2 ΤΕΧΝΙΚΗ ΠΕΡΙΓΡΑΦΗ ΠΡΟΜΗΘΕΙΑΣ ΚΑΙ ΑΠΑΙΤΗΣΕΙΣ

B.2.1 Τεχνική Περιγραφή

Είδος προμήθειας: Ξύλινο Εξάγωνο Κιόσκι με καθιστικό και ασφαλικό κεραμίδι.

Γενικά χαρακτηριστικά κατασκευής: Η κατασκευή να αποτελείται από έξι κάθετες κολόνες, τη σκεπή, τα διακοσμητικά διχτυωτά τοξοειδής μορφής και τους πάγκους και να έχει διάμετρο 360cm και ύψος 300cm περίπου.

Οι βάσεις πάκτωσης να τοποθετούνται στο κάτω μέρος (πέλμα) του κάθε ορθοστάτη έτσι ώστε να αποφεύγεται η κατακράτηση υγρών ανάμεσα στο ξύλο και στο μέταλλο που μπορεί να βλάψουν μακροχρόνια την ξυλεία. Οι βάσεις πάκτωσης να φέρουν την ξύλινη κατασκευή σε ύψος ασφαλείας από το έδαφος, για να αποφεύγεται η επαφή του φυσικού εδάφους με τις ξύλινες επιφάνειες. Να είναι κατασκευασμένες από στραντζαριζμένη γαλβανιζέ λαμαρίνα και κατάλληλα διαμορφωμένες ώστε να δίνουν στιβαρότητα στην κατασκευή.

Η ξυλεία να είναι εμποτισμένη Πεύκη Αρκτικού Κύκλου πλαναρισμένη από όλες τις μεριές με στρογγυλεμένες τις ακμές, υγρασίας 16-18%. Η Σύνθετη επικολλητή ξυλεία χρησιμοποιείται σε δομικά στοιχεία στα οποία τα φορτία που αναπτύσσονται είναι σημαντικά με υγρασία (8-10%). Η συγκόλληση του ξύλου να γίνεται με κόλλες όπως προδιαγράφεται από την οδηγία EN1176-2008.

Όλα τα ξύλινα μέρη να είναι βαμμένα ηλεκτροστατικά για αντοχή σε εξωτερικό χώρο, βαμμένα με χρώματα υδατοδιαλυτά και ασφαλή για τους χρήστες για τους οποίους προορίζονται όπως προδιαγράφεται από την οδηγία EN1176-2008 δίνοντας μεγάλη διάρκεια ζωής στην βαφή κατάλληλα για εξωτερική χρήση. Ακόμα, τα χρώματα που χρησιμοποιούνται να είναι μη τοξικά και μη αναφλέξιμα, σύμφωνα με τις προδιαγραφές της Ευρωπαϊκής Ένωσης.

Τα μεταλλικά μη ανοξείδωτα στοιχεία που χρησιμοποιούνται για την κατασκευή του εξοπλισμού (βίδες, σύνδεσμοι κλπ) καθώς και ο ίδιος ο εξοπλισμός να είναι από χάλυβα θερμογαλβανισμένο ή βαμμένα ηλεκτροστατικά όπως προδιαγράφεται από την οδηγία EN1176-2008. Τα χρώματα που χρησιμοποιούνται να

είναι υδροδιαλυτά μη τοξικά και μη αναφλέξιμα σύμφωνα με τις προδιαγραφές της Ευρωπαϊκής Ένωσης. Όλα τα μεταλλικά εξαρτήματα που χρησιμοποιούνται να είναι από χάλυβα St- 37.

Όλες οι εκτεθειμένες επιφάνειες να είναι στρογγυλεμένες, ώστε να μην υπάρχουν αιχμηρά άκρα όπως προδιαγράφεται από την οδηγία EN1176-2008.

Η σημόδα (πλακάξ θαλάσσης) είναι εμποτισμένα φίλα σε ειδικές κόλλες και ρινίσματα σιδήρου, με ανθεκτικό εξωτερικό φιλμ μεγάλης αντοχής, είναι αντιολισθητικό και δοκιμασμένο σε αντίξοες καιρικές συνθήκες. Η ειδική σύνθεση του το καθιστά μοναδικό υλικό στην κατηγορία του γιατί αποτελείται από διάφορες στρώσεις πεπιεσμένης μοριοσανίδας (ανάλογα το ολικό πάχος του) $t=1,5\text{mm}$.

Ειδικά χαρακτηριστικά κατασκευής:

α) Να υπάρχουν έξι κολώνες που να είναι κατασκευασμένες από δικολλητη ξυλεία διαστάσεων $9,5 \times 9,5 \times 200\text{cm}$. Να τοποθετούνται στις γωνίες κανονικού εξαγώνου και πάνω σε αυτές να εδράζει η σκεπή. Οι κολώνες να συνδέονται μεταξύ τους με έξι ξύλα $9,5 \times 4,5 \text{ cm}$ και με τους πάγκους στις πέντε πλευρές ενώ η έκτη να είναι ελεύθερη. Στο κάτω μέρος κάθε κολώνας να υπάρχει ειδική ενισχυμένη μεταλλική βάση με τέσσερις οπές για να γίνεται η συγκράτηση με το έδαφος. Οι βάσεις να είναι κατασκευασμένες με τέτοιο τρόπο ώστε τα ξύλα να μην έρχονται σε επαφή με το έδαφος και να πακτώνονται στο έδαφος εγκιβωτιζόμενες σε άοπλο σκυρόδεμα.

β) Η σκεπή να έχει σχήμα πυραμίδας και να αποτελείται από έξι τριγωνικά πλαίσια. Ο σκελετός από κάθε πλαίσιο να είναι κατασκευασμένος από ξυλεία με διαστάσεις $7 \times 4,5\text{cm}$ που πάνω να τοποθετείται η επιφάνεια επικάλυψης. Η επιφάνεια επικάλυψης να είναι κατασκευασμένη από πλακάξ θαλάσσης με πάχος 15mm και πάνω σε αυτό να εφαρμόζει ασφαλτοκεραμίδι ώστε η σκεπή να είναι στεγανή. Η σκεπή να ενώνεται με το σκελετό (κολώνες) με ειδικές στραταρισμένες βάσεις στήριξης ώστε να δένει η κατασκευή επαρκώς.

γ) Τα δικτυωτά να τοποθετούνται κάτω από την σκεπή στις πέντε πλευρές του εξαγώνου. Να βιδώνονται πάνω στις κολώνες έτσι ώστε να διακρίνονται για την καλαισθησία που προσδίδουν, και να δένουν επαρκώς τις κολώνες μεταξύ τους αλλά και όλη την κατασκευή. Το πλαίσιο να έχει τοξοειδή μορφή και να είναι κατασκευασμένο από σημόδα με πάχος 21mm . Το πλαίσιο σε όλη την επιφάνειά του να έχει τετράγωνες οπές.

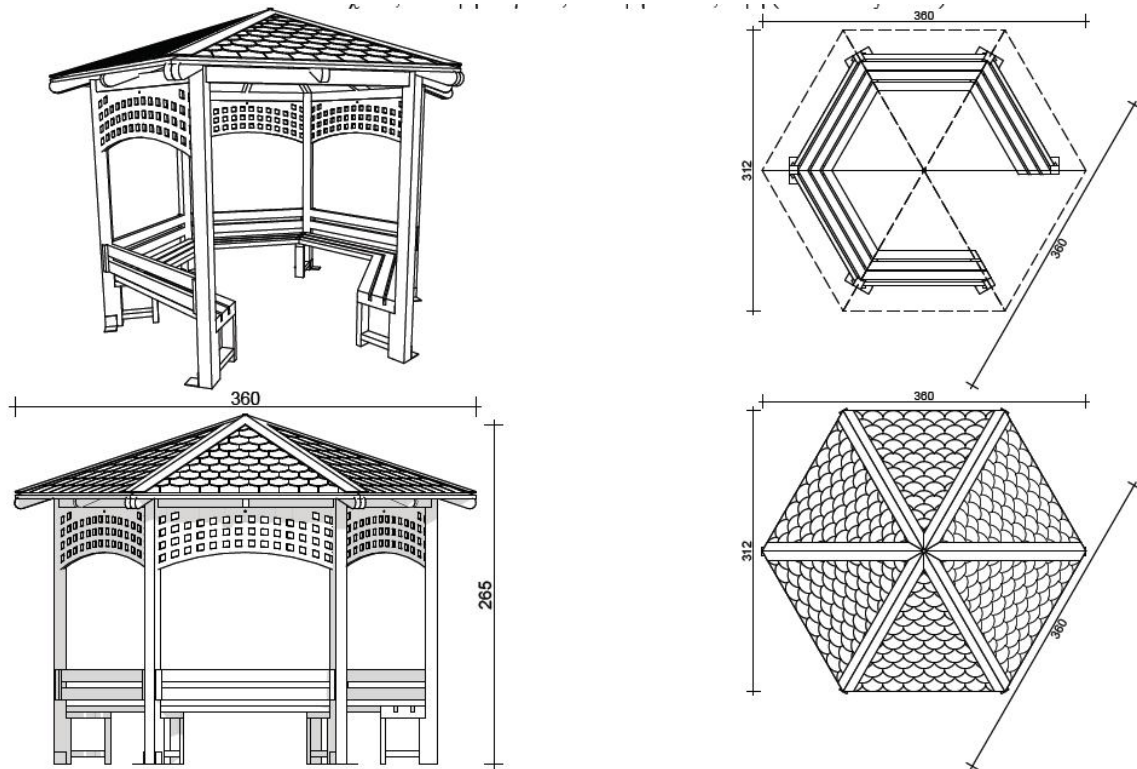
δ) Να περιλαμβάνονται πέντε πάγκοι τοποθετημένοι σε ανάλογες πλευρές, οι οποίοι να αποτελούνται από τη βάση, τρία ξύλα καθίσματος και δύο ξύλα πλάτης, κατασκευασμένα εξολοκλήρου από ξυλεία διαστάσεων $9,5 \times 4,5 \text{ cm}$. Στο κάτω μέρος κάθε βάσης να υπάρχει ειδική μεταλλική βάση με οπές για να γίνεται η συγκράτηση με το έδαφος. Οι βάσεις να είναι κατασκευασμένες με τέτοιο τρόπο ώστε τα ξύλα να μην έρχονται σε επαφή με το έδαφος.

Διευκρίνιση: Οι αναγραφόμενες διαστάσεις είναι ενδεικτικές, προς διευκόλυνση των συμμετεχόντων. Σε περίπτωση αποκλίσεων, θα γίνεται ειδική μνεία και αιτιολόγηση ως προς την ισοδυναμία των προσφερόμενων ειδών, προς διευκόλυνση της Επιτροπής Αξιολόγησης.

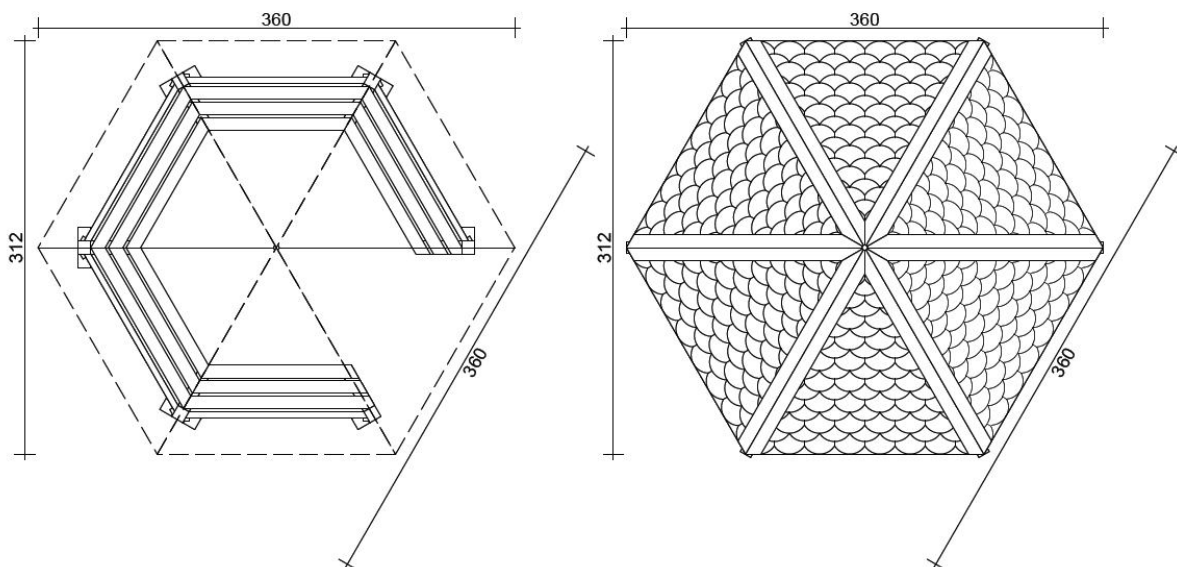
B.2.2 Σχέδια ξύλινης κατασκευής

3D Σχέδιο, Κάτοψη Παγκάκι, Κάτοψη Κioski, Όψη (Διαστάσεις σε cm).

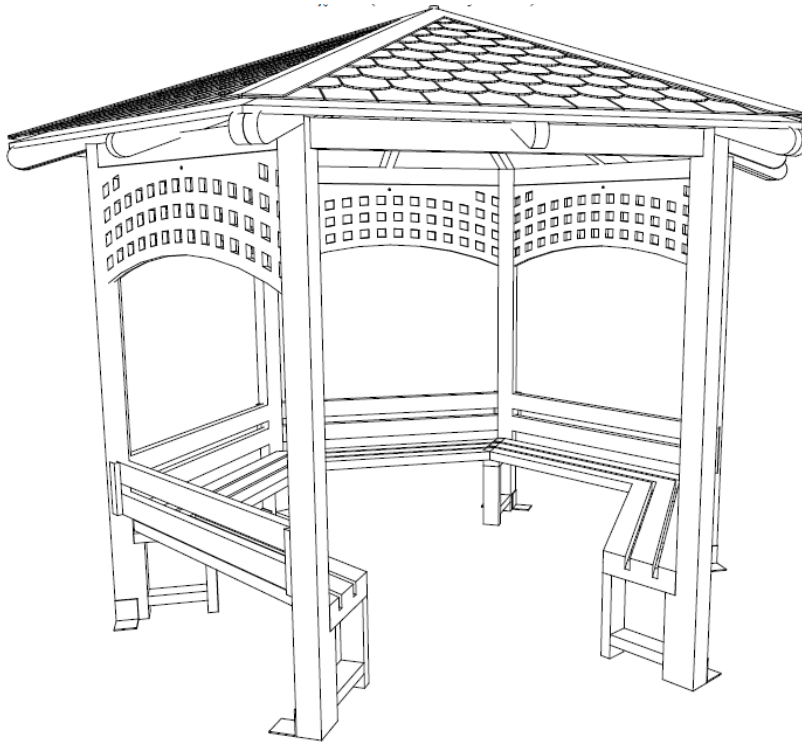
Διακήρυξη Πρόχειρου Διαγωνισμού για την προμήθεια, μεταφορά και τοποθέτηση ξύλινων κατασκευών (κioskia) για τις προστατευόμενες περιοχές της Περιφέρειας Ιονίων Νήσων στο πλαίσιο του Έργου με τίτλο "ENVIRONMENTAL PARK" (ΕΡΑ) – Π.Ε.4



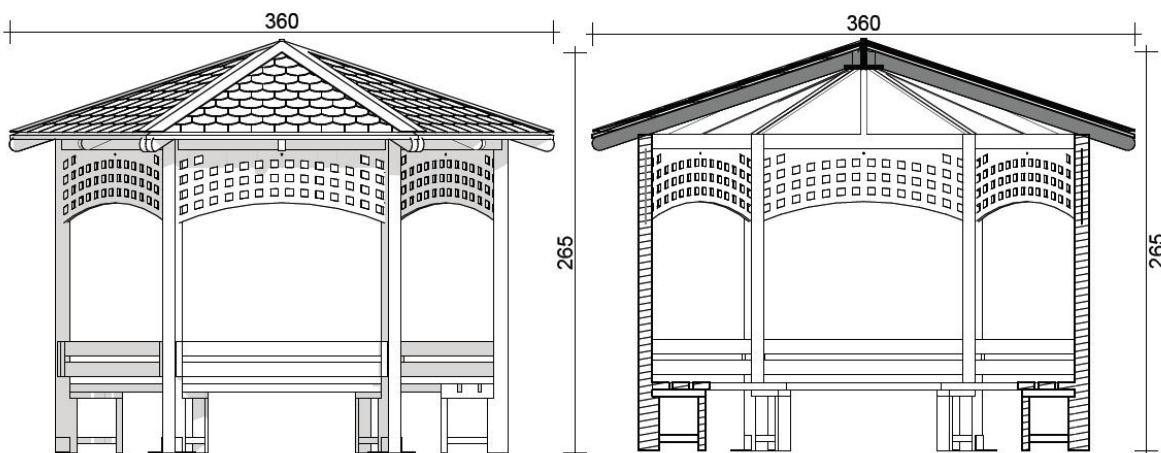
Κάτοψη Παγκάκι, Κάτοψη Κioski (Διαστάσεις σε cm).



3D Σχέδιο (Διαστάσεις σε cm)



Όψη, Τομή (Διαστάσεις σε cm)



B.2.3 Πιστοποιητικά – Αναλυτικές τεχνικές προδιαγραφές – Εγγυήσεις

Οι προσφορές θα συνοδεύονται, επί ποινή αποκλεισμού, από πιστοποιητικά που αφορούν την πιστοποίηση της κατασκευάστριας εταιρείας κατά ISO 9001 και ISO 14001. Τα πιστοποιητικά που είναι σε γλώσσα πλην της ελληνικής θα συνοδεύονται υποχρεωτικά και από μετάφραση στην ελληνική.

Οι τεχνικές προσφορές θα συνοδεύονται, επί ποινή αποκλεισμού, από αναλυτικές τεχνικές προδιαγραφές των προς προμήθεια ειδών στην ελληνική γλώσσα από την κατασκευάστρια εταιρεία ή τον εκπρόσωπό της, σχέδια και προσέκτους για να είναι δυνατή η αξιολόγηση τους από την αρμόδια επιτροπή αξιολόγησης. Σε περίπτωση που δεν κατατεθούν αναλυτικές τεχνικές προδιαγραφές δεν θα γίνει η αξιολόγηση των προσφορών.

Οι προσφορές θα συνοδεύονται, επί ποινή αποκλεισμού, και από εγγυήσεις της κατασκευάστριας εταιρείας ή του εκπροσώπου της για τα προς προμήθεια είδη στην ελληνική γλώσσα. Η ελάχιστη απαιτούμενη εγγύηση θα έχει διάρκεια τουλάχιστον ενός (1) έτους για οποιοδήποτε πρόβλημα, φθορά ή βλάβη παρουσιαστεί στο προμηθευόμενο είδος, η οποία οφείλεται είτε στον τρόπο κατασκευής ή σε αστοχία των υλικών που χρησιμοποιήθηκαν (εξαιρούνται οι βανδαλισμοί). Εξειδικευμένες εγγυήσεις για συγκεκριμένα μέρη, των προς προμήθεια ειδών, θα αξιολογηθούν ανάλογα με τη χρονική διάρκεια των εγγυήσεων αυτών.

ΠΑΡΑΡΤΗΜΑ Ι: ΥΠΟΔΕΙΓΜΑΤΑ ΕΓΓΥΗΣΕΩΝ

A. ΣΧΕΔΙΟ ΕΓΓΥΗΤΙΚΗΣ ΕΠΙΣΤΟΛΗΣ ΣΥΜΜΕΤΟΧΗΣ ΣΤΟΝ ΔΙΑΓΩΝΙΣΜΟ

ΕΚΔΟΤΗΣ.....

Ημερομηνία έκδοσης.../.../.....

Προς: Την Περιφέρεια Ιονίων Νήσων – Π.Ε. Ζακύνθου

Εγγυητική επιστολή μας υπ' αριθμ.

για ευρώ(.....€).

Με την παρούσα εγγυόμαστε, ανέκκλητα και ανεπιφύλακτα παραιτούμενοι του δικαιώματος της διαιρέσεως και διζήσεως, υπέρ

{Σε περίπτωση μεμονωμένου προσφέροντα: του οδός αριθμός ... ΤΚ

{ή σε περίπτωση Ένωσης ή Κοινοπραξίας: των

α)..... οδός..... αριθμός.....ΤΚ.....

β)..... οδός..... αριθμός.....ΤΚ.....

γ)..... οδός..... αριθμός.....ΤΚ.....

μελών της Ένωσης ή Κοινοπραξίας, ατομικά για κάθε ένα από αυτά και ως αλληλέγγυα και εις ολόκληρο υπόχρεων μεταξύ τους εκ της ιδιότητάς τους ως μελών της Ένωσης ή Κοινοπραξίας,}

και μέχρι του ποσού των ευρώ (€.....) για τη συμμετοχή στο

διενεργούμενο διαγωνισμό στις/...../20... με τίτλο:συνολικής αξίας

ευρώ συμπεριλαμβανομένου του αναλογούντος ΦΠΑ, σύμφωνα με την με

αριθμό .../...-...-20... προκήρυξή σας.

Η παρούσα εγγύηση καλύπτει καθ' όλο το χρόνο ισχύος της μόνο τις από τη συμμετοχή στον ανωτέρω διαγωνισμό απορρέουσες υποχρεώσεις

{Σε περίπτωση μεμονωμένου προσφέροντα: του εν λόγω φορέα}

{ή σε περίπτωση Ένωσης ή Κοινοπραξίας: των μελών της Ένωσης ή Κοινοπραξίας ατομικά για κάθε ένα από

αυτά και ως αλληλέγγυα και εις ολόκληρο υπόχρεων μεταξύ τους εκ της ιδιότητάς τους ως μελών της Ένωσης

ή Κοινοπραξίας}

Το ανωτέρω ποσό της εγγύησης τηρείται στη διάθεσή σας, και υποχρεούμαστε να σας το καταβάλουμε ολικά

ή μερικά χωρίς καμία από μέρους μας αντίρρηση ή ένσταση και χωρίς να ερευνηθεί το βάσιμο ή μη της

απαίτησής σας, μέσα σε τρεις (3) ημέρες από την έγγραφη ειδοποίησή σας.

Η παρούσα ισχύει τουλάχιστον μέχρι και τις .../.../20.....

Αποδεχόμαστε να παρατείνουμε την ισχύ της εγγύησης, ύστερα από έγγραφη δήλωσή σας, με την

προϋπόθεση ότι το σχετικό αίτημα σας θα μας υποβληθεί πριν από την ημερομηνία λήξης της.

Σε περίπτωση κατάπτωσης της εγγύησης, το ποσό της κατάπτωσης υπόκειται στο εκάστοτε ισχύον πάγιο τέλος χαρτοσήμου.

(Εξουσιοδοτημένη υπογραφή)

B. ΣΧΕΔΙΟ ΕΓΓΥΗΤΙΚΗΣ ΕΠΙΣΤΟΛΗΣ ΚΑΛΗΣ ΕΚΤΕΛΕΣΗΣ ΣΥΜΒΑΣΗΣ

ΕΚΔΟΤΗΣ

Ημερομηνία έκδοσης .../.../.....

Προς: Την Περιφέρεια Ιονίων Νήσων – Π.Ε. Ζακύνθου

Εγγυητική επιστολή μας υπ' αριθμ.

για ευρώ(.....€).

Με την παρούσα εγγυόμαστε, ανέκκλητα και ανεπιφύλακτα παραιτούμενοι του δικαιώματος της διαιρέσεως και διζήσεως, υπέρ

{Σε περίπτωση μεμονωμένης εταιρίας : της Εταιρίας Οδός Αριθμός Τ.Κ.}

{ή σε περίπτωση Ένωσης ή Κοινοπραξίας : των Εταιριών

α) οδός αριθμός Τ.Κ.

β) οδός αριθμός Τ.Κ.

γ) οδός αριθμός Τ.Κ.

μελών της Ένωσης ή Κοινοπραξίας, ατομικά για κάθε μία από αυτές και ως αλληλέγγυα και εις ολόκληρο υπόχρεων μεταξύ τους εκ της ιδιότητάς τους ως μελών της Ένωσης ή Κοινοπραξίας}, και μέχρι του ποσού των ευρώ (€.....), για την καλή εκτέλεση της σύμβασης που αφορά στο διαγωνισμό σύμφωνα με τη με αριθμό/...-...-..... Διακήρυξή σας με αντικείμενο συνολικής συμβατικής αξίας ευρώ, πλέον του αναλογούντος ΦΠΑ.

Το ανωτέρω ποσό της εγγύησης τηρείται στη διάθεσή σας, το οποίο και υποχρεούμαστε να σας καταβάλουμε ολικά ή μερικά χωρίς καμία από μέρους μας αντίρρηση ή ένσταση και χωρίς να ερευνηθεί το βάσιμο ή μη της απαίτησής σας, μέσα σε τρεις (3) ημέρες από την έγγραφη ειδοποίησή σας.

Από την εγγύηση αυτή, που παρέχεται για την πιο πάνω και μόνο αιτία, θα απαλλάξουμε τον πελάτη μας τον οποίο εγγυόμαστε, μόνο μετά από έγγραφη δήλωσή σας περί απαλλαγής μας από κάθε ευθύνη που μπορεί να προκύψει από την προκειμένη εγγύηση, ή μετά την επιστροφή σε εμάς του σώματος της παρούσας εγγυητικής επιστολής. Σε κάθε περίπτωση όμως η παραπάνω εγγύηση δε μπορεί να ισχύει μετά την Μετά την πάροδο της ημερομηνίας αυτής, παύει να ισχύει σε οποιουδήποτε την κατοχή και εάν βρίσκεται.

Σε περίπτωση κατάπτωσης της εγγύησης, το ποσό της κατάπτωσης υπόκειται στο εκάστοτε ισχύον πάγιο τέλος χαρτοσήμου.

(Εξουσιοδοτημένη υπογραφή)

ΠΑΡΑΡΤΗΜΑ ΙΙ: ΥΠΟΔΕΙΓΜΑ ΣΥΜΒΑΣΗΣ



Co-funded by the European Union (ERDF)
and by National Funds of Greece & Italy



**ΠΕΡΙΦΕΡΕΙΑ ΙΟΝΙΩΝ ΝΗΣΩΝ
ΓΕΝΙΚΗ ΔΙΕΥΘΥΝΣΗ ΑΝΑΠΤΥΞΙΑΚΟΥ
ΠΡΟΓΡΑΜΜΑΤΙΣΜΟΥ, ΠΕΡΙΒΑΛΛΟΝΤΟΣ
ΚΑΙ ΥΠΟΔΟΜΩΝ
ΤΜΗΜΑ ΠΕΡΙΒΑΛΛΟΝΤΟΣ & ΥΔΡΟΟΙΚΟΝΟΜΙΑΣ
ΠΕΡΙΦΕΡΕΙΑΚΗΣ ΕΝΟΤΗΤΑΣ ΖΑΚΥΝΘΟΥ**

ΤΑΧ. ΔΙΕΥΘΥΝΣΗ: ΚΤΗΡΙΟ ΔΙΟΙΚΗΤΗΡΙΟΥ, ΖΑΚΥΝΘΟΣ
ΤΑΧ. ΚΩΔΙΚΑΣ: 29 100
ΠΛΗΡ.....
ΤΗΛ :
ΦΑΧ :

**ΣΥΜΒΑΣΗ ΠΡΟΜΗΘΕΙΑΣ, ΜΕΤΑΦΟΡΑΣ ΚΑΙ ΤΟΠΟΘΕΤΗΣΗΣ ΞΥΛΙΝΩΝ ΚΑΤΑΣΚΕΥΩΝ (ΚΙΟΣΚΙΑ) ΓΙΑ ΤΙΣ
ΠΡΟΣΤΑΤΕΥΟΜΕΝΕΣ ΠΕΡΙΟΧΕΣ ΤΗΣ ΠΕΡΙΦΕΡΕΙΑΣ ΙΟΝΙΩΝ ΝΗΣΩΝ**

ΣΤΟ ΠΛΑΙΣΙΟ ΤΟΥ ΕΡΓΟΥ «Environmental Park - EPA»,
ΠΡΟΓΡΑΜΜΑ ΕΥΡΩΠΑΙΚΗΣ ΕΔΑΦΙΚΗΣ ΣΥΝΕΡΓΑΣΙΑΣ ΕΛΛΑΔΑ-ΙΤΑΛΙΑ 2007-2013

Στη Ζάκυνθο σήμερα την <ημερομηνία>, ημέρα <ημέρα>, μεταξύ αφενός της Περιφέρειας Ιονίων Νήσων – Περιφερειακής Ενότητας Ζακύνθου που εδρεύει στη Ζάκυνθο, Κτήριο Διοικητηρίου, Τ.Κ. 29100, εκπροσωπείται νόμιμα από τον <.....(όνομα), ιδιότητα> και στο εξής θα αναφέρεται στην παρούσα σύμβαση ως «η Αναθέτουσα Αρχή» και αφετέρου η εταιρεία / η κοινοπραξία / η ένωση εταιρειών με την επωνυμία <.....(επωνυμία)> που εδρεύει στην <.....ονομασία πόλης (ταχ.δ/ση)>, εκπροσωπείται νόμιμα από τον <.....ονοματεπώνυμο> και στο εξής θα αναφέρεται στην παρούσα σύμβαση ως «ο Προμηθευτής», συνομολογήθηκαν και συμφωνήθηκαν τα ακόλουθα:

Σε συνέχεια του πρόχειρου διαγωνισμού που προκηρύχθηκε από την Αναθέτουσα Αρχή με την <.....αριθμ.πρωτ.> απόφαση Διακήρυξης («η Διακήρυξη») και κατακυρώθηκε στον Ανάδοχο με την <.....αριθμ.πρωτ.> απόφαση κατακύρωσης («η Κατακύρωση»), ο Προμηθευτής αναλαμβάνει την εκτέλεση της «Προμήθειας, μεταφοράς και τοποθέτησης ξύλινων κατασκευών (κιόσκια) για τις προστατευόμενες περιοχές της Περιφέρειας Ιονίων Νήσων, στο πλαίσιο του Έργου με τίτλο "Environmental Park" – Πακέτο Εργασίας 4 – ΠΕΕΣ Ελλάδα Ιταλία 2007-2013», σύμφωνα με τους κατωτέρω όρους και προϋποθέσεις, τις οποίες αποδέχεται ανεπιφύλακτα.

Άρθρο 1ο

ΠΕΡΙΓΡΑΦΗ ΤΟΥ ΥΠΟ ΠΡΟΜΗΘΕΙΑ ΕΞΟΠΛΙΣΜΟΥ – ΤΙΜΗ

Προμήθεια, μεταφορά και τοποθέτηση ξύλινων κατασκευών (κιόσκια) για τις προστατευόμενες περιοχές της Περιφέρειας Ιονίων Νήσων σύμφωνα με τις τεχνικές προδιαγραφές όπως αυτές αναλυτικά περιγράφονται στη σχετική διακήρυξη, καθώς και στην προσφορά της προμηθεύτριας εταιρείας.

Τιμή:€

ΦΠΑ:.....

Συνολο:.....€ μαζί με τον ΦΠΑ

Άρθρο 2ο

ΧΡΟΝΟΣ ΙΣΧΥΟΣ ΣΥΜΒΑΣΗΣ

Διάρκεια της παρούσας σύμβασης ορίζεται σε διάστημα σαράντα (40) ημερών από την ημερομηνία υπογραφής της σύμβασης __/__/____ έως __/__/____.

Άρθρο 3ο

ΤΕΧΝΙΚΕΣ ΠΡΟΔΙΑΓΡΑΦΕΣ

Η έγγραφη τεχνική και οικονομική προσφορά του προμηθευτή αποτελεί αναπόσπαστο μέρος της παρούσας σύμβασης και ισχύει σαν όρος αυτής. Σε περίπτωση που κατά τη χρησιμοποίηση του εξοπλισμού παρατηρηθεί οποιαδήποτε παρέκκλιση από τις λειτουργικές προδιαγραφές τους, θα εφαρμόζονται τα αναφερόμενα στο Π.Δ. 118/07, άρθρο 27.

ΑΡΘΡΟ 4ο

ΕΓΓΥΗΣΕΙΣ

Για την καλή εκτέλεση των όρων της σύμβασης, ο προμηθευτής στον οποίο έγινε η κατακύρωση, υποχρεούται να καταθέσει εγγύηση καλής εκτέλεσης, το ύψος της οποίας αντιστοιχεί σε ποσοστό 5% της συμβατικής αξίας του εξοπλισμού, χωρίς Φ.Π.Α.

Η εγγύηση κατατίθεται πριν ή κατά την υπογραφή της σύμβασης.

Η εγγύηση καλής εκτέλεσης επιστρέφεται μετά την οριστική ποσοτική και ποιοτική παραλαβή του εξοπλισμού και ύστερα από την εκκαθάριση των τυχόν απαιτήσεων από τους δύο συμβαλλόμενους.

Οι εγγυήσεις πρέπει να προβλέπουν ότι σε περίπτωση κατάπτωσης τους το οφειλόμενο ποσό ισχύει και στην περίπτωση κατάπτωσης εγγυητικής επιστολής προκαταβολής, αλλά μόνο επί του ποσού των τόκων. Σε πάγιο τέλος χαρτοσήμου υπόκειται και το τυχόν οφειλόμενο ποσό λόγω επιβολής προστίμου.

Ο Προμηθευτής με δική του μέριμνα και δαπάνη προβαίνει στη ρύθμιση, επισκευή ή αντικατάσταση εξαρτήματος ή συσκευής λόγω κρυφού ελαττώματος ή κακής κατασκευής.

Κατά το ίδιο διάστημα θα γίνονται, με ευθύνη και μέριμνα του Προμηθευτή, δωρεάν, η αποκατάσταση όλων των έκτακτων βλαβών, με επισκευή ή αντικατάσταση των τμημάτων που έχουν υποστεί βλάβη.

Τυχόν περιπτώσεις που δεν καλύπτονται από την εγγύηση, θα πρέπει οπωσδήποτε να αναφερθούν.

Ημερομηνία έναρξης της εγγύησης θεωρείται η ημερομηνία υπογραφής του Πρωτοκόλλου Οριστικής Παραλαβής, με το οποίο βεβαιώνεται η οριστική ποσοτική και ποιοτική παραλαβή, σύμφωνα με τους όρους της Σύμβασης.

Κατά τα λοιπά ισχύουν τα αναφερόμενα στο άρθρο 25 του Π.3. 118/07.

Άρθρο 5ο

ΤΟΠΟΣ ΚΑΙ ΧΡΟΝΟΣ ΠΑΡΑΔΟΣΗΣ – ΠΑΡΑΛΑΒΗΣ

Οι ξύλινες κατασκευές (κιόσκια) θα παραδοθούν και θα τοποθετηθούν, με έξοδα, ευθύνη και μέριμνα του Προμηθευτή εντός σαράντα (40) ημερών από την υπογραφή της σύμβασης, σε χώρο και χρόνο που θα υποδείξει η Αναθέτουσα Αρχή, σύμφωνα με τις τεχνικές προδιαγραφές της διακήρυξης και της προσφοράς του, τα οποία αποτελούν αναπόσπαστο μέρος της σύμβασης.

Ο χρόνος παράδοσης μπορεί να παρατείνεται το ανώτερο μέχρι το 1/4 αυτού, και σε κάθε περίπτωση πριν τη λήξη του έργου «EPA – Environmental Park» (ήτοι 30/09/2015) ή τυχόν παράταση αυτού, με επιφύλαξη των δικαιωμάτων της Αναθέτουσας Αρχής για την επιβολή των προβλεπομένων κυρώσεων (άρθρο 26 και 32 του ΚΠΔ 118/07). Μετά τη λήξη της παράτασης θα κινείται η διαδικασία κηρύξεως του Προμηθευτή έκπτωτου. Σε περίπτωση εκπρόθεσμης παράδοσης, θα εφαρμόζονται οι σχετικές διατάξεις του Ν. 2286/95 και του Π.Δ.118/07.

Η παραλαβή των ειδών θα γίνει από επιτροπή κατόπιν ποιοτικού και ποσοτικού ελέγχου, καθώς και με οποιονδήποτε άλλον ενδεικνυόμενο τρόπο ήθελε αποφασίσει κατά την κρίση της η επιτροπή παραλαβής, με σύνταξη του σχετικού πρωτοκόλλου οριστικής παραλαβής που θα γίνει το αργότερο εντός 15 (δεκαπέντε) εργάσιμων ημερών από την ημερομηνία παράδοσης των ειδών.

Ο προμηθευτής υποχρεούται να παραδώσει τα κατακυρωθέντα είδη σύμφωνα με τις τεχνικές προδιαγραφές της παρούσας σύμβασης και της προσφοράς του.

Άρθρο 6ο

ΤΡΟΠΟΣ ΠΛΗΡΩΜΗΣ - ΚΡΑΤΗΣΕΙΣ

Όλες οι πληρωμές θα γίνονται σε ΕΥΡΩ με την προσκόμιση των νομίμων δικαιολογητικών που προβλέπονται από τις ισχύουσες διατάξεις κατά το χρόνο πληρωμής και σε χρόνο προσδιοριζόμενο από την αναγκαία διοικητική διαδικασία για έκδοση των σχετικών χρηματικών ενταλμάτων.

Για όλες τις πληρωμές θα εκδίδονται τα απαραίτητα νόμιμα παραστατικά / δικαιολογητικά.

Ο Προμηθευτής βαρύνεται με:

- τις τυχόν υπέρ τρίτων κρατήσεις,
- τα έξοδα μεταφοράς, φορτοεκφόρτωσης, παράδοσης και τοποθέτησης
- τα έξοδα δημιουργίας και τοποθέτησης επιγραφής που θα του υποδειχθεί από την Αναθέτουσα Αρχή και θα εξασφαλίζει τη δημοσιότητα του έργου (EPA) και του Προγράμματος Χρηματοδότησης (ΠΕΕΣ Ελλάδα Ιταλία 2007-2013).
- λοιπές επιβαρύνσεις.

Άρθρο 7ο

ΕΙΔΙΚΕΣ ΑΠΑΓΟΡΕΥΣΕΙΣ

Α. Εκτός των νομίμων και συμβατικών απαγορεύσεων, απαγορεύεται στον προμηθευτή να εκχωρήσει την χορηγία σε οποιονδήποτε τρίτο, να ενεχυριάσει ή να μεταβιβάσει οποιαδήποτε απαίτηση απορρέει από την παρούσα σύμβαση.

Από την απαγόρευση αυτή εξαιρούνται οι τράπεζες που λειτουργούν νόμιμα στην Ελλάδα και οι Α.Ε. διαχείρισης απαιτήσεων που διέπονται από τις διατάξεις του Ν. 1905/90.

Στις περιπτώσεις που ο προμηθευτής έχει συνάψει σύμβαση εκχώρησης των τιμολογίων του και εκδοθεί ένταλμα και επιταγή στο όνομα του προμηθευτή, υποχρεούται ο ίδιος να αποδώσει τα ποσά των τιμολογίων που έχει εισπράξει και είναι εκχωρημένα, στις τράπεζες και στις Α.Ε. διαχείρισης απαιτήσεων που διέπονται από τις διατάξεις του παραπάνω νόμου, με τους οποίους έχει συναφθεί η μεταξύ τους σύμβαση εκχώρησης.

Β. Οποιαδήποτε αλλαγή των όρων της σύμβασης απαγορεύεται, εκτός εάν σε αντικειμενικά δικαιολογημένες περιπτώσεις και μόνο εφόσον συμφωνήσουν προς τούτο και τα δύο συμβαλλόμενα μέρη μπορεί να τροποποιείται η σύμβαση, ύστερα από γνωμοδότηση του αρμοδίου οργάνου.

Άρθρο 8ο

ΑΛΛΑΓΗ ΔΙΕΥΘΥΝΣΕΩΝ

Ο Προμηθευτής είναι υποχρεωμένος να γνωστοποιεί στην Αναθέτουσα Αρχή κάθε αλλαγή της κατοικίας του και της έδρας της επιχείρησης που εκπροσωπεί.

Άρθρο 9ο

ΑΠΟΡΡΙΨΗ ΣΥΜΒΑΤΙΚΩΝ ΕΙΔΩΝ – ΑΝΤΙΚΑΤΑΣΤΑΣΗ

Είδη που απορρίπτονται για οποιοδήποτε νόμιμο λόγο, ο Προμηθευτής υποχρεούται να τα παραλάβει μέσα σε 20 ημέρες από το χώρο της Αναθέτουσας Αρχής με δαπάνες του χωρίς να μπορεί να αξιώσει καμιά αποζημίωση από την Αναθέτουσα Αρχή για την αιτία αυτή.

Οποιαδήποτε κακοτεχνία διαπιστωθεί επιδιορθώνεται από τον Προμηθευτή χωρίς συμπληρωματική αμοιβή. Η επιστροφή των απορριφθέντων ειδών γίνεται μετά την αντικατάστασή τους με άλλα ίσης ποσότητας και που πληρούν τους όρους της σύμβασης. Κατά τα άλλα ισχύει το άρθρο 33 του Π.Δ. 118/07.

Άρθρο 10ο

ΚΥΡΩΣΕΙΣ ΓΙΑ ΕΚΠΡΟΘΕΣΜΗ ΠΑΡΑΔΟΣΗ – ΚΗΡΥΞΗ ΠΡΟΜΗΘΕΥΤΗ ΕΚΠΤΩΤΟΥ

Με απόφαση της Αναθέτουσας Αρχής, ύστερα από γνωμοδότηση του αρμόδιου οργάνου, ο Προμηθευτής κηρύσσεται έκπτωτος από τη σύμβαση και από κάθε δικαίωμα που απορρέει απ' αυτή, εφόσον δεν φόρτωσε, παρέδωσε ή αντικατέστησε το συμβατικό εξοπλισμό, ή δεν επισκεύασε ή συντήρησε αυτόν μέσα στο συμβατικό χρόνο ή το χρόνο παράτασης που του δόθηκε μετά από αίτησή του.

Ο Προμηθευτής δεν κηρύσσεται έκπτωτος από την κατακύρωση ή την ανάθεση ή από την σύμβαση, εφόσον:

- Ο εξοπλισμός δεν φορτώθηκε ή παραδόθηκε ή αντικαταστάθηκε με ευθύνη της Αναθέτουσας Αρχής.
- Συντρέχουν λόγοι ανωτέρας βίας.

Στον Προμηθευτή που κηρύσσεται έκπτωτος από την κατακύρωση, την ανάθεση ή τη σύμβαση, επιβάλλονται με απόφαση της Αναθέτουσας Αρχής, ύστερα από γνωμοδότηση του αρμοδίου οργάνου, το οποίο υποχρεωτικά καλεί τον ενδιαφερόμενο προς παροχή εξηγήσεων, αθροιστικά ή διαζευκτικά, οι κυρώσεις που προβλέπονται στο άρθρο 34 παρ. 5 του Π.Δ. 118/2007.

Σε περίπτωση κατά την οποία το ΣΚΠ δεν παραδοθεί μετά τη λήξη του συμβατικού χρόνου, όπως διαμορφώθηκε με τυχόν μετάθεση αυτού, και πάντως μέχρι τη λήξη του χρόνου της παράτασης που ενδεχομένως χορηγήθηκε, επιβάλλονται εις βάρος του Προμηθευτή, εκτός των τυχόν προβλεπόμενων κατά περίπτωση κυρώσεων, τα πρόστιμα του άρθρου 32 του Π.Δ. 118/2007, κατά τη διαδικασία που ορίζει το άρθρο αυτό. Εκτός από τις κυρώσεις που προβλέπονται στον Κανονισμό Προμηθειών Δημοσίου, ο χορηγητής ευθύνεται και για κάθε ζημία που τυχόν θα προκύψει εις βάρος της Αναθέτουσας Αρχής από την μη εκτέλεση ή την κακή εκτέλεση της σύμβασης.

Άρθρο 11ο

ΑΝΩΤΕΡΑ ΒΙΑ

Τα συμβαλλόμενα μέρη δεν ευθύνονται για τη μη εκπλήρωση των συμβατικών τους υποχρεώσεων στο μέτρο, που η αδυναμία εκπλήρωσης οφείλεται σε περιστατικά ανωτέρας βίας. Η απόδειξη της ανωτέρας βίας βαρύνει αυτόν που την επικαλείται.

Ως περιπτώσεις ανωτέρας βίας αναφέρονται ενδεικτικά οι παρακάτω:

- Γενική ή μερική απεργία που συνεπάγεται τη διακοπή των εργασιών του καταστήματος ή του εργοστασίου του προμηθευτή.
- Πλημμύρα
- Σεισμός
- Πόλεμος
- Εμπορικός αποκλεισμός μεταφορών (διεθνούς δικτύου)
- Εμπορικός αποκλεισμός εισαγωγής (EMBARGO)

Ο προμηθευτής επικαλούμενος υπαγωγή της αδυναμίας εκπλήρωσης υποχρεώσεων του σε γεγονός που εμπίπτει στην έννοια της ανωτέρας βίας, οφείλει μέσα σε είκοσι (20) ημέρες από τότε που συνέβησαν τα

περιστατικά που συνιστούν την ανωτέρα βία, να αναφέρει εγγράφως αυτά και να προσκομίσει στην υπηρεσία τ' απαραίτητα αποδεικτικά στοιχεία.

Μόνο η έγγραφη αναγνώριση από την Αναθέτουσα Αρχή της ανώτερης βίας που επικαλείται ο Προμηθευτής τον απαλλάσσει από τις συνέπειες της εκπρόθεσμης παράδοσης της προμήθειας.

Άρθρο 12ο

ΔΙΑΦΟΡΕΣ – ΑΡΜΟΔΙΑ ΔΙΚΑΣΤΗΡΙΑ

Κατά τα λοιπά εφαρμόζεται ο κανονισμός προμηθειών δημοσίου και κάθε άλλη σχετική γενική ή ειδική διάταξη, που διαφυλάσσει τα συμφέροντα της Αναθέτουσας Αρχής. Κάθε διαφορά που θα προκύψει μεταξύ των συμβαλλόμενων θα επιλύεται από τα αρμόδια δικαστήρια της Ζακύνθου.

Οποιαδήποτε άλλη τροποποίηση της παρούσας σύμβασης, πρόσθετη συμφωνία, παροχή διευκόλυνσεως, παράταση χρόνου εκτελέσεως κ.λ.π. γίνεται και θα αποδεικνύεται μόνο έγγραφα αποκλεισμένου κάθε άλλου μέσου απόδειξης. Ο Προμηθευτής αναλαμβάνει, με την παρούσα σύμβαση, κάθε ευθύνη και υποχρέωση που απορρέει από αυτή (σύμβαση). Η παρούσα σύμβαση συντάχθηκε σε πέντε (5) όμοια αντίγραφα, αφού διαβάστηκε, υπογράφηκε από τους δύο συμβαλλόμενους.

ΟΙ ΣΥΜΒΑΛΛΟΜΕΝΟΙ

Ο ΠΡΟΜΗΘΕΥΤΗΣ

Ο ΠΕΡΙΦΕΡΕΙΑΡΧΗΣ ΙΟΝΙΩΝ ΝΗΣΩΝ