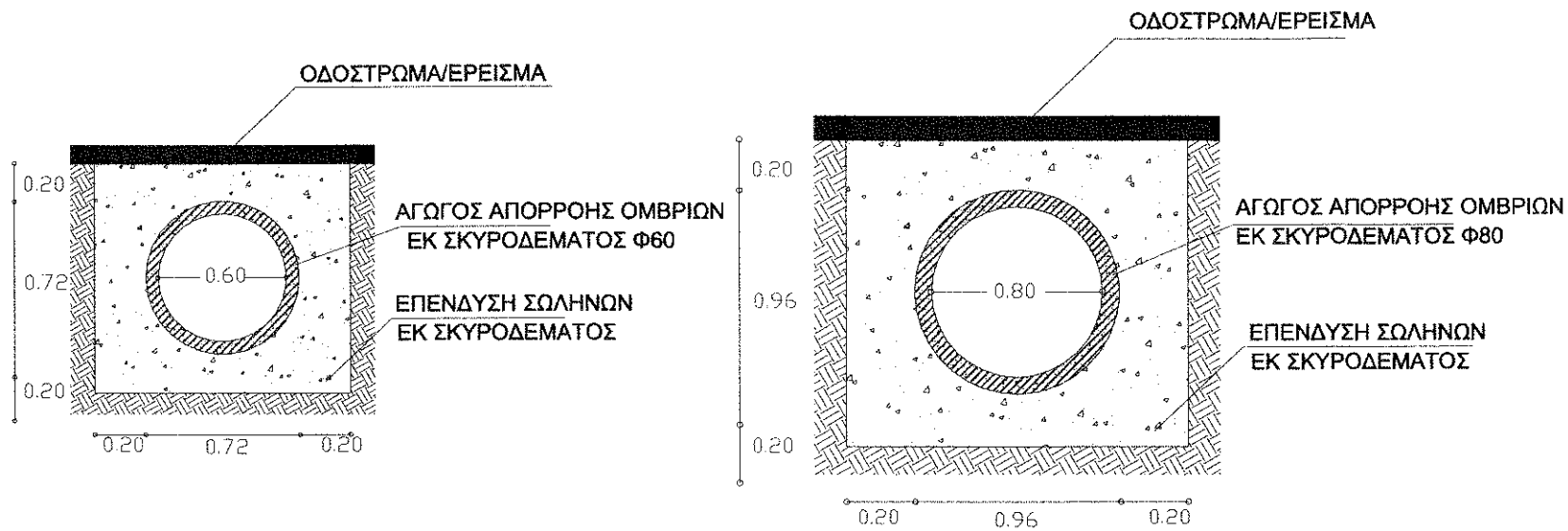
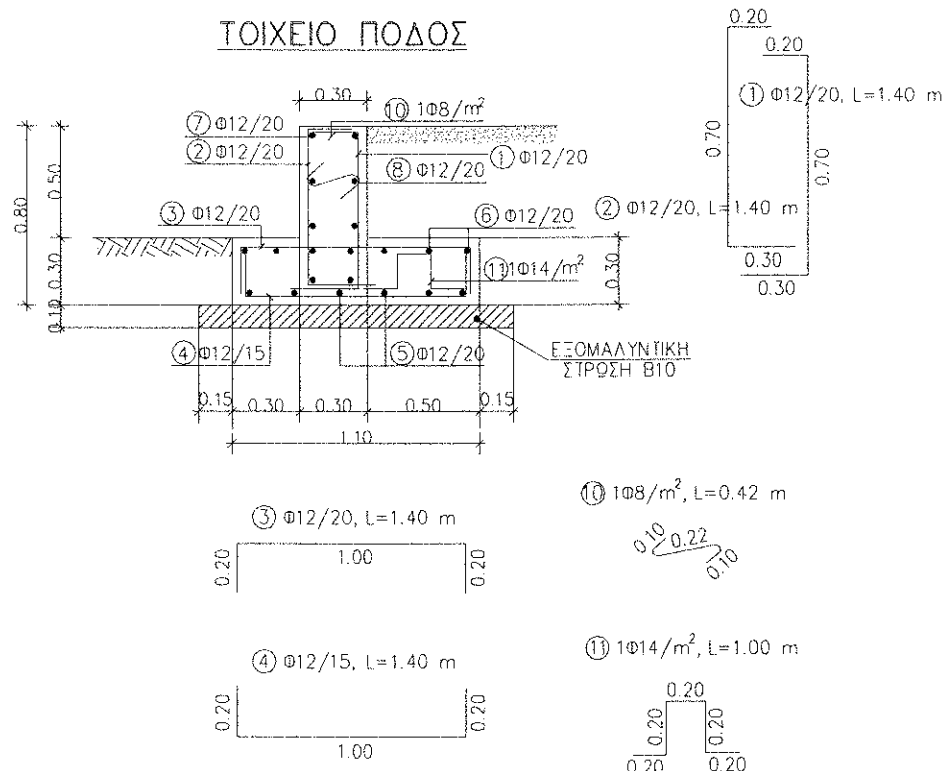


ΤΥΠΙΚΕΣ ΔΙΑΤΟΜΕΣ ΑΓΩΓΩΝ ΑΠΟΡΡΟΗΣ ΟΜΒΡΙΩΝ



ΣΥΝΤΕΛΕΣΤΗΣ ΣΥΜΠΕΡΙΦΟΡΑΣ	ΣΥΝΤΕΛΕΣΤΗΣ ΕΠΙΤΑΧΥΝΣΗΣ	ΚΛΙΣΗ ΕΠΙΧΩΣΗΣ	ΤΑΣΗ ΕΔΑΦΟΥΣ	ΥΨΟΣ ΤΟΙΧΟΥ	ΟΝΟΜΑ ΤΟΙΧΟΥ
qw=2.00	0.24g	i=0.0°	200 kPa	H=1.00 m	

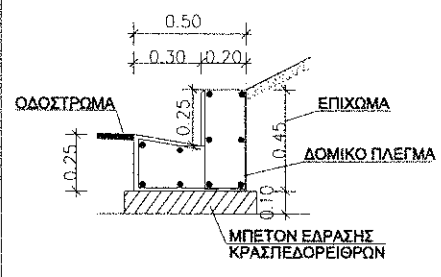
ΤΟΙΧΕΙΟ ΠΟΔΟΣ



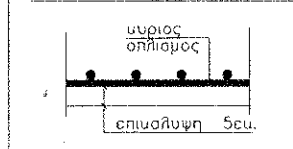
ΑΝΑΠΤΥΓΜΑΤΑ ΟΠΛΙΣΜΟΥ

A/A	ΣΧΗΜΑ ΡΑΒΔΟΥ	ΟΠΛΙΣΜΟΣ	ΑΡΙΘΜΟΣ ΤΕΜΑΧ.	ΜΗΚΟΣ ΤΕΜΑΧ.	ΟΛΙΚΟ ΜΗΚΟΣ	ΒΑΡΟΣ ΑΝΑ m	ΟΛΙΚΟ ΒΑΡΟΣ
1		Φ12/20	5.00	1.20	6.00	0.888	5.33
2		Φ12/20	5.00	1.20	6.00	0.888	5.33
3		Φ12/20	5.00	1.40	7.00	0.888	6.21
4		Φ12/15	6.67	1.40	9.33	0.888	8.29
5	1.00 (ΔΙΑΝΟΜΗ)	Φ12/20	5.50	1.00	5.50	0.888	4.88
6	1.00 (ΔΙΑΝΟΜΗ)	Φ12/20	5.50	1.00	5.50	0.888	4.88
7	1.00 (ΔΙΑΝΟΜΗ)	Φ12/20	6.50	1.00	6.50	0.888	5.77
8	1.00 (ΔΙΑΝΟΜΗ)	Φ12/20	6.50	1.00	6.50	0.888	5.77
10		1Φ8/m²	0.70	0.42	0.29	0.395	0.12
11		1Φ14/m²	1.10	1.00	1.10	1.208	1.33
ΣΥΝΟΛΙΚΟ ΒΑΡΟΣ ΟΠΛΙΣΜΟΥ ΑΝΑ ΜΕΤΡΟ ΜΗΚΟΥΣ						(kg/m)	47.90

ΚΚΡΑΣΠΕΔΟΡΕΙΘΡΟ



ΛΕΠΤΟΜΕΡΕΙΑ ΠΑΧΟΥΣ ΕΠΙΚΑΛΥΨΗΣ



ΠΡΟΜΕΤΡΗΣΗ ΥΛΙΚΩΝ

ΥΛΙΚΑ	ΠΟΣΟΤΗΤΑ
ΜΟΝΩΣΗ	(m²/m) 2.40
ΞΥΛΟΥΤΥΠΟΣ	(m²/m) 2.80
ΑΟΠΛΟ ΣΚΥΡΟΔΕΜΑ	(m³/m) 0.14
ΟΠΛΙΣΜΕΝΟ ΣΚΥΡΟΔΕΜΑ	(m³/m) 0.48
ΒΑΡΟΣ ΟΠΛΙΣΜΟΥ	(kg/m) 47.90



ΕΛΛΗΝΙΚΗ ΔΗΜΟΚΡΑΤΙΑ
ΠΕΡΙΦΕΡΕΙΑ ΙΟΝΙΩΝ ΝΗΣΩΝ
ΠΕΡΙΦΕΡΕΙΑΚΗ ΕΝΟΤΗΤΑ ΚΕΡΚΥΡΑΣ
ΔΙΕΥΘΥΝΣΗ ΤΕΧΝΙΚΩΝ ΕΡΓΩΝ
ΤΜΗΜΑ ΣΥΓΚΟΙΝΩΝΙΑΚΩΝ ΕΡΓΩΝ

ΕΡΓΟ:

ΒΕΛΤΙΩΣΗ ΟΔΙΚΟΥ ΑΞΟΝΑ ΚΕΡΚΥΡΑ ΚΑΒΟΣ ΚΑΙ ΔΕΥΤΕΡΕΥΟΝΤΟΣ ΟΔΙΚΟΥ ΔΙΚΤΥΟΥ ΝΟΤΙΑΣ ΚΕΡΚΥΡΑΣ

ΘΕΜΑ ΣΧΕΔΙΟΥ:

ΤΕΧΝΙΚΑ ΕΡΓΑ ΑΝΤΙΣΤΗΡΙΞΗΣ ΠΡΑΝΩΝ

ΑΡΙΘΜΟΣ ΣΧΕΔΙΟΥ:

Λ2

ΚΕΡΚΥΡΑ ΙΟΥΝΙΟΣ 2020

ΣΥΝΤΑΧΘΗΚΕ

ΘΕΩΡΗΘΗΚΕ

ΕΓΚΡΙΘΗΚΕ

Μαρίνα Χαροφύλακα
ΠΟΛΙΤΙΚΟΣ ΜΗΧΑΝΙΚΟΣ ΤΕ/Α'

Μίλκα Αργυρού
ΠΟΛΙΤΙΚΟΣ ΜΗΧΑΝΙΚΟΣ ΠΕ/Α'

Χρυστάλλα Πατασωζομένου
ΠΟΛΙΤΙΚΟΣ ΜΗΧΑΝΙΚΟΣ ΠΕ/Α'