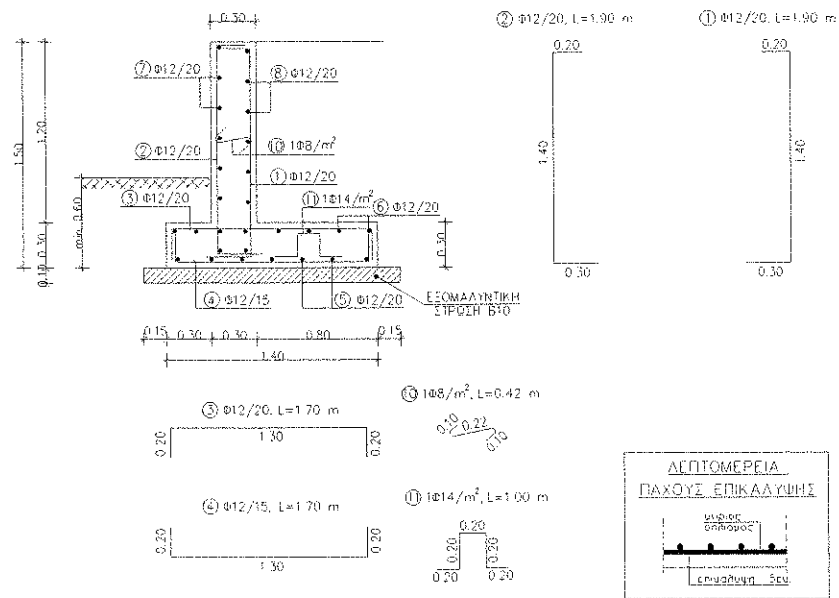


ΔΙΑΤΑΞΗ ΟΠΛΙΣΜΟΥ

ΣΥΝΤΕΛΕΣΤΗΣ ΣΥΜΠΕΡΙΦΟΡΑΣ	ΣΥΝΤΕΛΕΣΤΗΣ ΕΠΙΤΑΧΥΝΣΗΣ	ΚΛΙΣΗ ΕΠΙΚΛΙΣΗΣ	ΤΑΣΗ ΕΔΑΦΟΥΣ	ΥΨΟΣ ΤΟΙΧΟΥ	ΟΝΟΜΑ ΤΟΙΧΟΥ
qw=2.00	0.24g	i=0.0°	200 kPa	H=1.50 m	T1.5

ΑΝΑΠΤΥΓΜΑΤΑ ΟΠΛΙΣΜΟΥ							
A/A	ΣΧΗΜΑ ΡΑΒΔΟΥ	ΟΠΛΙΣΜΟΣ	ΑΡΙΘΜΟΣ ΤΕΜΑΧ.	ΜΗΚΟΣ ΤΕΜΑΧ.	ΟΛΙΚΟ ΜΗΚΟΣ ΑΝΑ m	ΒΑΡΟΣ ΟΛΙΚΟ ΒΑΡΟΣ	
1		Φ12/20	5.00	1.90	9.50	0.888	8.43
2		Φ12/20	5.00	1.90	9.50	0.888	8.43
3		Φ12/20	5.00	1.70	8.50	0.888	7.55
4		Φ12/15	6.67	1.70	11.33	0.888	10.06
5		Φ12/20	7.00	1.00	7.00	0.888	6.21
6		Φ12/20	7.00	1.00	7.00	0.888	6.21
7		Φ12/20	9.00	1.00	9.00	0.888	7.99
8		Φ12/20	9.00	1.00	9.00	0.888	7.99
10		108/m²	1.20	0.42	0.56	0.395	0.26
11		1014/m²	1.40	1.00	1.40	1.208	1.69
ΣΥΝΟΛΙΚΟ ΒΑΡΟΣ ΟΠΛΙΣΜΟΥ ΑΝΑ ΜΕΤΡΟ ΜΗΚΟΥΣ					(kg/m)	64.78	

ΠΡΟΜΕΤΡΗΣΗ ΥΛΙΚΩΝ		
ΥΛΙΚΑ	ΠΟΣΟΤΗΤΑ	
ΜΟΝΩΣΗ	(m²/m)	3.90
ΣΥΛΟΥΤΥΡΟΣ	(m²/m)	4.10
ΑΟΡΛΑΟ ΣΚΥΡΟΔΕΜΑ	(m²/m)	0.17
ΟΠΛΙΣΜΕΝΟ ΣΚΥΡΟΔΕΜΑ	(m²/m)	0.78
ΒΑΡΟΣ ΟΠΛΙΣΜΟΥ	(kg/m)	64.78

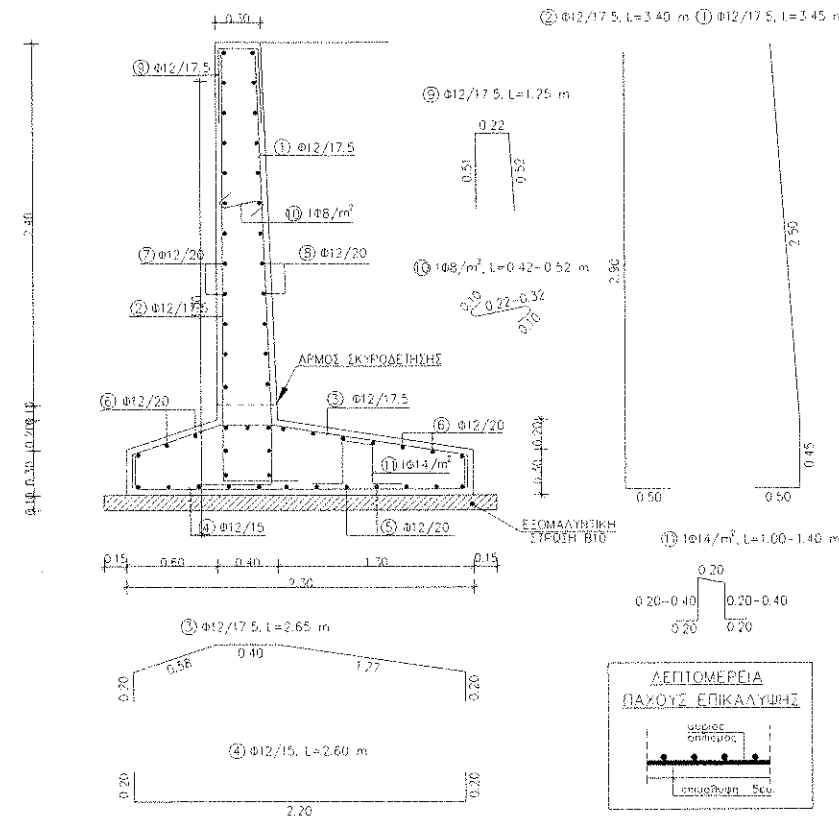


ΔΙΑΤΑΞΗ ΟΠΛΙΣΜΟΥ

ΣΥΝΤΕΛΕΣΤΗΣ ΣΥΜΠΕΡΙΦΟΡΑΣ	ΣΥΝΤΕΛΕΣΤΗΣ ΕΠΙΤΑΧΥΝΣΗΣ	ΚΛΙΣΗ ΕΠΙΚΛΙΣΗΣ	ΤΑΣΗ ΕΔΑΦΟΥΣ	ΥΨΟΣ ΤΟΙΧΟΥ	ΟΝΟΜΑ ΤΟΙΧΟΥ
qw=2.00	0.24g	i=0.0°	100 kPa	H=3.00 m	

ΑΝΑΠΤΥΓΜΑΤΑ ΟΠΛΙΣΜΟΥ							
A/A	ΣΧΗΜΑ ΡΑΒΔΟΥ	ΟΠΛΙΣΜΟΣ	ΑΡΙΘΜΟΣ ΤΕΜΑΧ.	ΜΗΚΟΣ ΤΕΜΑΧ.	ΟΛΙΚΟ ΜΗΚΟΣ ΑΝΑ m	ΒΑΡΟΣ ΟΛΙΚΟ ΒΑΡΟΣ	
1		Φ12/17.5	5.71	3.45	19.73	0.888	17.51
2		Φ12/17.5	5.71	3.40	19.43	0.888	17.25
3		Φ12/17.5	5.71	2.65	15.13	0.888	13.43
4		Φ12/15	6.67	2.60	17.33	0.888	15.39
5		Φ12/20	11.50	1.00	11.50	0.888	10.21
6		Φ12/20	11.50	1.00	11.50	0.888	10.21
7		Φ12/20	15.50	1.00	15.50	0.888	13.76
8		Φ12/20	15.50	1.00	15.50	0.888	13.76
9		Φ12/17.5	5.71	1.25	7.14	0.888	6.34
10		108/m²	2.50	0.47	1.18	0.395	0.45
11		1014/m²	2.30	1.20	2.76	1.208	3.34
ΣΥΝΟΛΙΚΟ ΒΑΡΟΣ ΟΠΛΙΣΜΟΥ ΑΝΑ ΜΕΤΡΟ ΜΗΚΟΥΣ					(kg/m)	121.67	

ΠΡΟΜΕΤΡΗΣΗ ΥΛΙΚΩΝ		
ΥΛΙΚΑ	ΠΟΣΟΤΗΤΑ	
ΜΟΝΩΣΗ	(m²/m)	6.05
ΣΥΛΟΥΤΥΡΟΣ	(m²/m)	7.55
ΑΟΡΛΑΟ ΣΚΥΡΟΔΕΜΑ	(m²/m)	0.26
ΟΠΛΙΣΜΕΝΟ ΣΚΥΡΟΔΕΜΑ	(m²/m)	1.84
ΒΑΡΟΣ ΟΠΛΙΣΜΟΥ	(kg/m)	121.67

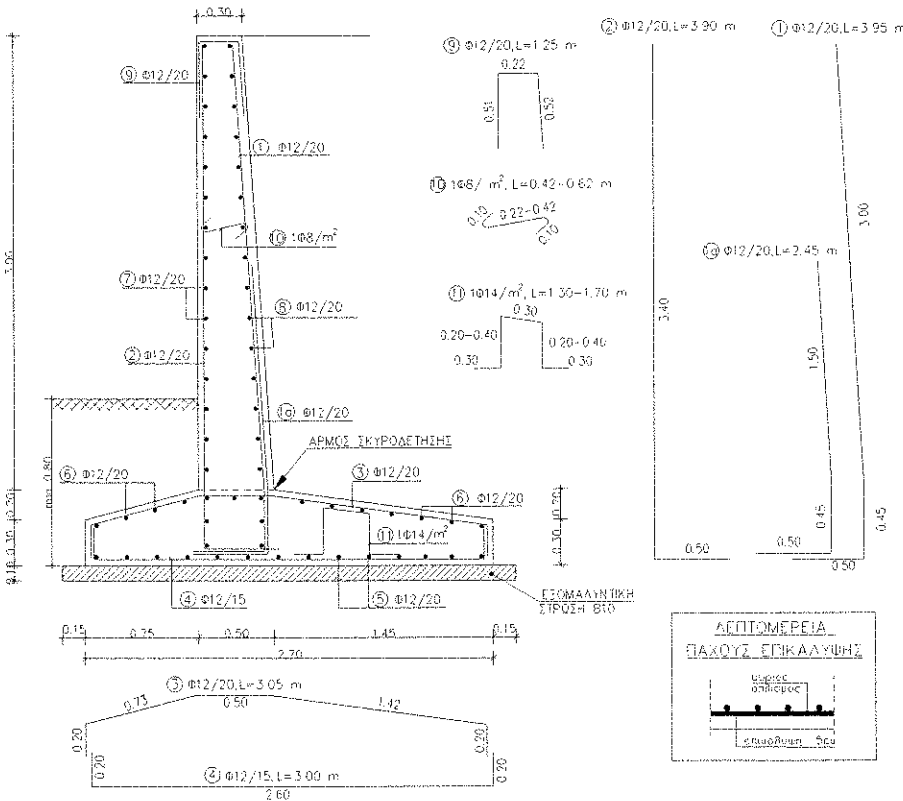


ΔΙΑΤΑΞΗ ΟΠΛΙΣΜΟΥ

ΣΥΝΤΕΛΕΣΤΗΣ ΣΥΜΠΕΡΙΦΟΡΑΣ	ΣΥΝΤΕΛΕΣΤΗΣ ΕΠΙΤΑΧΥΝΣΗΣ	ΚΛΙΣΗ ΕΠΙΚΛΙΣΗΣ	ΤΑΣΗ ΕΔΑΦΟΥΣ	ΥΨΟΣ ΤΟΙΧΟΥ	ΟΝΟΜΑ ΤΟΙΧΟΥ
qw=2.00	0.24g	i=0.0°	200 kPa	H=3.50 m	

ΑΝΑΠΤΥΓΜΑΤΑ ΟΠΛΙΣΜΟΥ							
A/A	ΣΧΗΜΑ ΡΑΒΔΟΥ	ΟΠΛΙΣΜΟΣ	ΑΡΙΘΜΟΣ ΤΕΜΑΧ.	ΜΗΚΟΣ ΤΕΜΑΧ.	ΟΛΙΚΟ ΜΗΚΟΣ ΑΝΑ m	ΒΑΡΟΣ ΟΛΙΚΟ ΒΑΡΟΣ	
1		Φ12/20	5.00	3.95	19.75	0.888	17.53
2		Φ12/20	5.00	2.45	12.25	0.888	10.88
3		Φ12/20	5.00	3.90	19.50	0.888	17.31
4		Φ12/20	5.00	3.05	15.25	0.888	13.54
5		Φ12/15	6.67	3.00	20.00	0.888	17.76
6		Φ12/20	13.50	1.00	13.50	0.888	11.99
7		Φ12/20	13.50	1.00	13.50	0.888	11.99
8		Φ12/20	18.00	1.00	18.00	0.888	15.98
9		Φ12/20	18.00	1.00	18.00	0.888	15.98
10		Φ12/20	5.00	1.25	6.25	0.888	5.55
11		108/m²	3.00	0.52	1.56	0.395	0.62
12		1014/m²	2.70	1.50	4.15	1.208	4.89
ΣΥΝΟΛΙΚΟ ΒΑΡΟΣ ΟΠΛΙΣΜΟΥ ΑΝΑ ΜΕΤΡΟ ΜΗΚΟΥΣ					(kg/m)	144.01	

ΠΡΟΜΕΤΡΗΣΗ ΥΛΙΚΩΝ		
ΥΛΙΚΑ	ΠΟΣΟΤΗΤΑ	
ΜΟΝΩΣΗ	(m²/m)	6.85
ΣΥΛΟΥΤΥΡΟΣ	(m²/m)	8.95
ΑΟΡΛΑΟ ΣΚΥΡΟΔΕΜΑ	(m²/m)	0.50
ΟΠΛΙΣΜΕΝΟ ΣΚΥΡΟΔΕΜΑ	(m²/m)	2.33
ΒΑΡΟΣ ΟΠΛΙΣΜΟΥ	(kg/m)	144.01



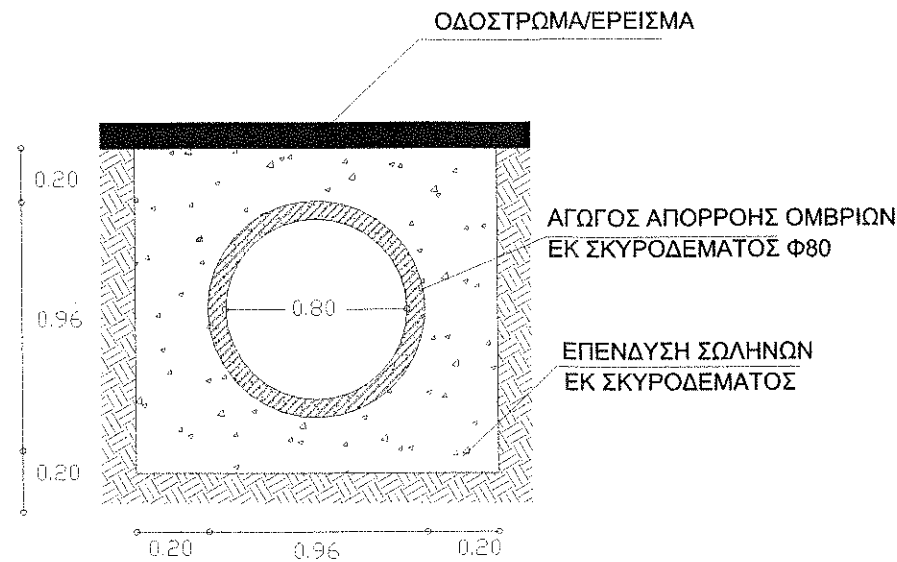
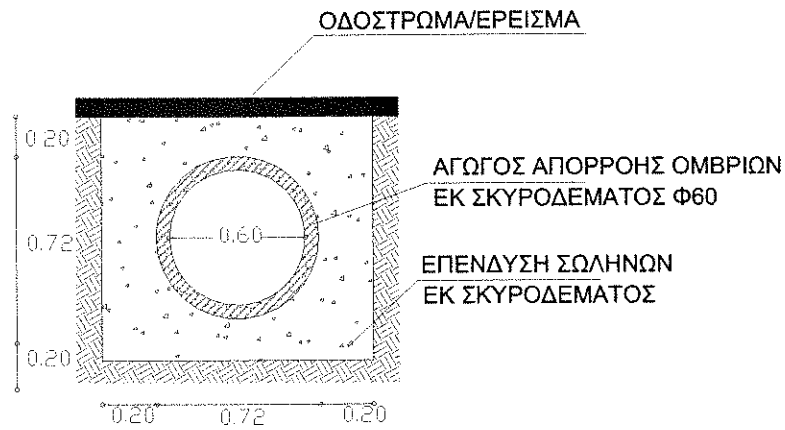
ΣΥΝΤΕΛΕΣΤΗΣ ΣΥΜΠΕΡΙΦΟΡΑΣ	ΣΥΝΤΕΛΕΣΤΗΣ ΕΠΙΤΑΧΥΝΣΗΣ	ΚΛΙΣΗ ΕΠΙΚΛΙΣΗΣ	ΤΑΣΗ ΕΔΑΦΟΥΣ	ΥΨΟΣ ΤΟΙΧΟΥ	ΟΝΟΜΑ ΤΟΙΧΟΥ



ΕΛΛΗΝΙΚΗ ΔΗΜΟΚΡΑΤΙΑ  
ΠΕΡΙΦΕΡΕΙΑ ΙΟΝΙΩΝ ΝΗΣΩΝ  
ΠΕΡΙΦΕΡΕΙΑΚΗ ΕΝΟΤΗΤΑ ΚΕΡΚΥΡΑΣ  
ΔΙΕΥΘΥΝΣΗ ΤΕΧΝΙΚΩΝ ΕΡΓΩΝ  
ΤΜΗΜΑ ΣΥΓΚΟΙΝΩΝΙΑΚΩΝ ΕΡΓΩΝ

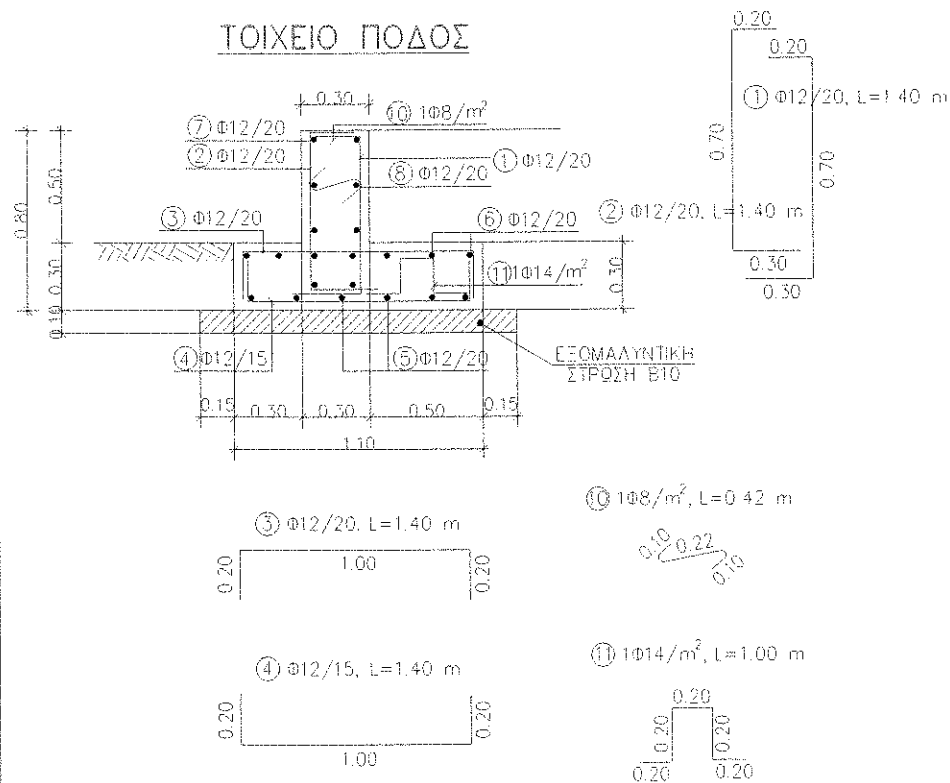
ΕΡΓΟ:		ΒΕΛΤΙΩΣΗ ΟΔΙΚΟΥ ΔΙΚΤΥΟΥ ΠΑΞΩΝ	
ΘΕΜΑ ΣΧΕΔΙΟΥ:	ΤΕΧΝΙΚΑ ΕΡΓΑ ΑΝΤΙΣΤΗΡΙΞΗΣ ΠΡΑΝΩΝ	ΑΡΙΘΜΟΣ ΣΧΕΔΙΟΥ:	Λ1
ΚΕΡΚΥΡΑ	ΙΟΥΝΙΟΣ 2022		
ΣΥΝΤΑΧΘΗΚΕ	ΘΕΩΡΗΘΗΚΕ	ΕΓΚΡΙΘΗΚΕ	
 Μαρία Χαρηφύλακα ΠΟΛΙΤΙΚΟΣ ΜΗΧΑΝΙΚΟΣ ΤΕ/Α'	 Μίλκα Αργυρού ΠΟΛΙΤΙΚΟΣ ΜΗΧΑΝΙΚΟΣ ΠΕ/Α'	 Κωνσταντίνος Παναγιώτου Η/Μ ΜΗΧΑΝΙΚΟΣ ΠΕ/Α'	

ΤΥΠΙΚΕΣ ΔΙΑΤΟΜΕΣ ΑΓΩΓΩΝ ΑΠΟΡΡΟΗΣ ΟΜΒΡΙΩΝ



ΣΥΝΤΕΛΕΣΤΗΣ ΣΥΜΠΕΡΙΦΟΡΑΣ	ΣΥΝΤΕΛΕΣΤΗΣ ΕΠΙΤΑΧΥΝΗΣΗΣ	ΚΛΙΣΗ ΕΠΙΧΩΣΗΣ	ΤΑΣΗ ΕΔΑΦΟΥΣ	ΥΨΟΣ ΤΟΙΧΟΥ	ΟΝΟΜΑ ΤΟΙΧΟΥ
q <sub>w</sub> =2.00	0.24g	i=0.0°	200 kPa	H=1.00 m	

ΤΟΙΧΕΙΟ ΠΟΔΟΣ



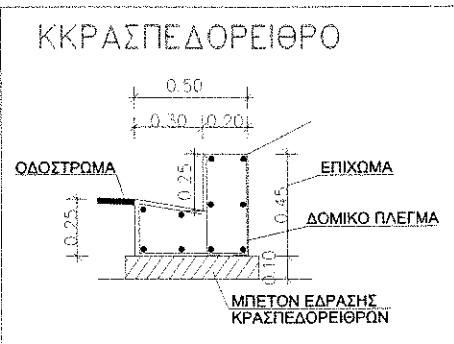
ΑΝΑΠΤΥΓΜΑΤΑ ΟΠΛΙΣΜΟΥ

A/A	ΣΧΗΜΑ ΡΑΒΔΟΥ	ΟΠΛΙΣΜΟΣ	ΑΡΙΘΜΟΣ ΤΕΜΑΧ.	ΜΗΚΟΣ ΤΕΜΑΧ.	ΟΛΙΚΟ ΜΗΚΟΣ	ΒΑΡΟΣ ΑΝΑ m	ΟΛΙΚΟ ΒΑΡΟΣ
1		Φ12/20	5.00	1.20	6.00	0.888	5.33
2		Φ12/20	5.00	1.20	6.00	0.888	5.33
3		Φ12/20	5.00	1.40	7.00	0.888	6.21
4		Φ12/15	6.67	1.40	9.33	0.888	8.29
5		Φ12/20	5.50	1.00	5.50	0.888	4.88
6		Φ12/20	5.50	1.00	5.50	0.888	4.88
7		Φ12/20	6.50	1.00	6.50	0.888	5.77
8		Φ12/20	6.50	1.00	6.50	0.888	5.77
10		1Φ8/m <sup>2</sup>	0.70	0.42	0.29	0.395	0.12
11		1Φ14/m <sup>2</sup>	1.10	1.00	1.10	1.208	1.33
ΣΥΝΟΛΙΚΟ ΒΑΡΟΣ ΟΠΛΙΣΜΟΥ ΑΝΑ ΜΕΤΡΟ ΜΗΚΟΥΣ						(kg/m)	47.90

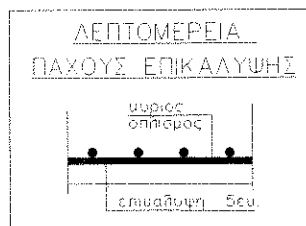
ΠΡΟΜΕΤΡΗΣΗ ΥΛΙΚΩΝ

ΥΛΙΚΑ	ΠΟΣΟΤΗΤΑ	
ΜΟΝΩΣΗ	(m <sup>2</sup> /m)	2.40
ΞΥΛΟΥΤΥΠΟΣ	(m <sup>2</sup> /m)	2.80
ΑΟΠΛΟ ΣΚΥΡΟΔΕΜΑ	(m <sup>3</sup> /m)	0.14
ΟΠΛΙΣΜΕΝΟ ΣΚΥΡΟΔΕΜΑ	(m <sup>3</sup> /m)	0.48
ΒΑΡΟΣ ΟΠΛΙΣΜΟΥ	(kg/m)	47.90

ΚΚΡΑΣΠΕΔΟΡΕΙΘΡΟ



ΛΕΠΤΟΜΕΡΕΙΑ ΠΑΧΟΥΣ ΕΠΙΚΑΛΥΨΗΣ



ΕΛΛΗΝΙΚΗ ΔΗΜΟΚΡΑΤΙΑ  
ΠΕΡΙΦΕΡΕΙΑ ΙΟΝΙΩΝ ΝΗΣΩΝ  
ΠΕΡΙΦΕΡΕΙΑΚΗ ΕΝΟΤΗΤΑ ΚΕΡΚΥΡΑΣ  
ΔΙΕΥΘΥΝΣΗ ΤΕΧΝΙΚΩΝ ΕΡΓΩΝ  
ΤΜΗΜΑ ΣΥΓΚΟΙΝΩΝΙΑΚΩΝ ΕΡΓΩΝ

ΕΡΓΟ:

ΒΕΛΤΙΩΣΗ ΟΔΙΚΟΥ ΔΙΚΤΥΟΥ ΠΑΞΩΝ

ΘΕΜΑ ΣΧΕΔΙΟΥ:

ΤΕΧΝΙΚΑ ΕΡΓΑ ΑΝΤΙΣΤΗΡΙΞΗΣ ΠΡΑΝΩΝ ΚΑΙ ΑΠΟΡΡΟΗΣ ΟΜΒΡΙΩΝ

ΑΡΙΘΜΟΣ ΣΧΕΔΙΟΥ:

Λ2

ΚΕΡΚΥΡΑ ΙΟΥΝΙΟΣ 2022

ΣΥΝΤΑΧΘΗΚΕ

ΘΕΩΡΗΘΗΚΕ

ΕΓΚΡΙΘΗΚΕ

Μαρίνα Χαριστούλα  
ΠΟΛΙΤΙΚΟΣ ΜΗΧΑΝΙΚΟΣ ΤΕ/Α'

Μίλκα Αργυρού  
ΠΟΛΙΤΙΚΟΣ ΜΗΧΑΝΙΚΟΣ ΠΕ/Α'

Κων/νος Γαστεράτος  
Η/Μ ΜΗΧΑΝΙΚΟΣ ΠΕ/Α'