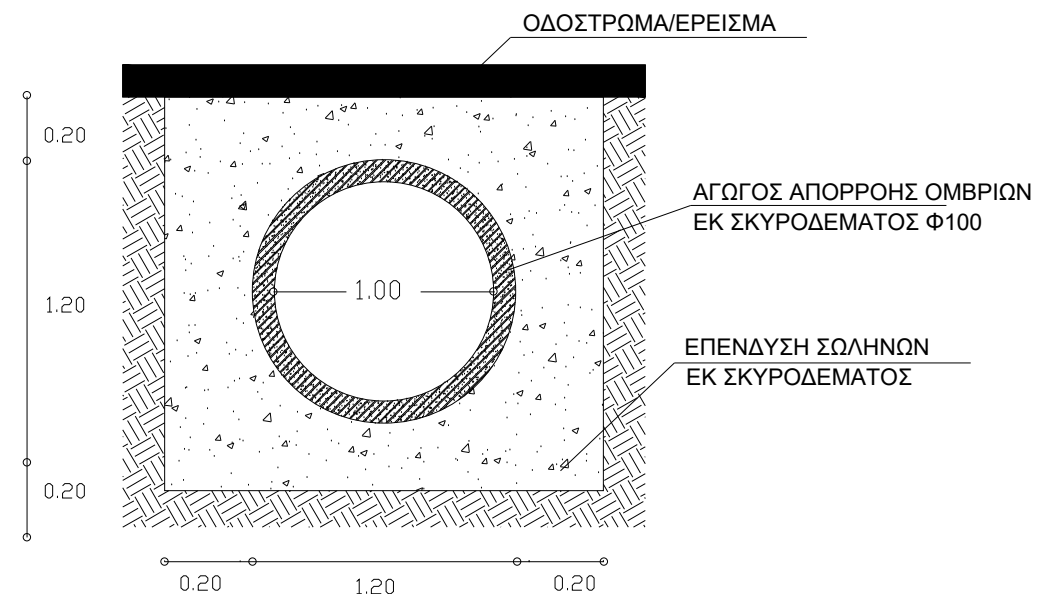
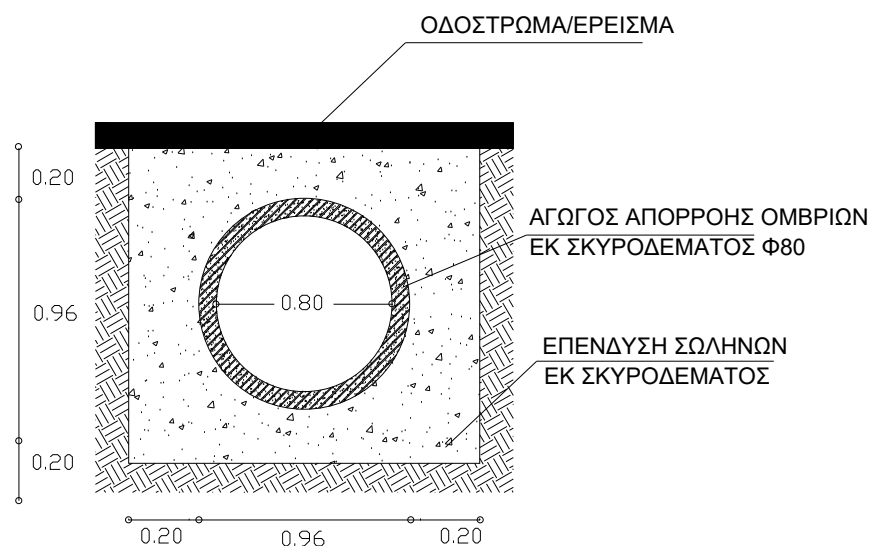
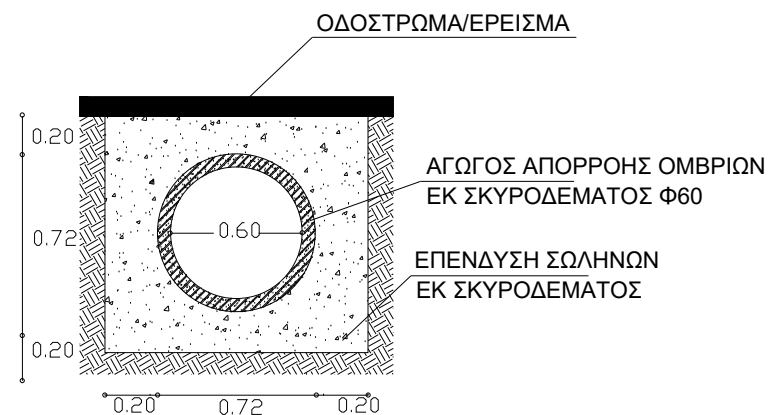
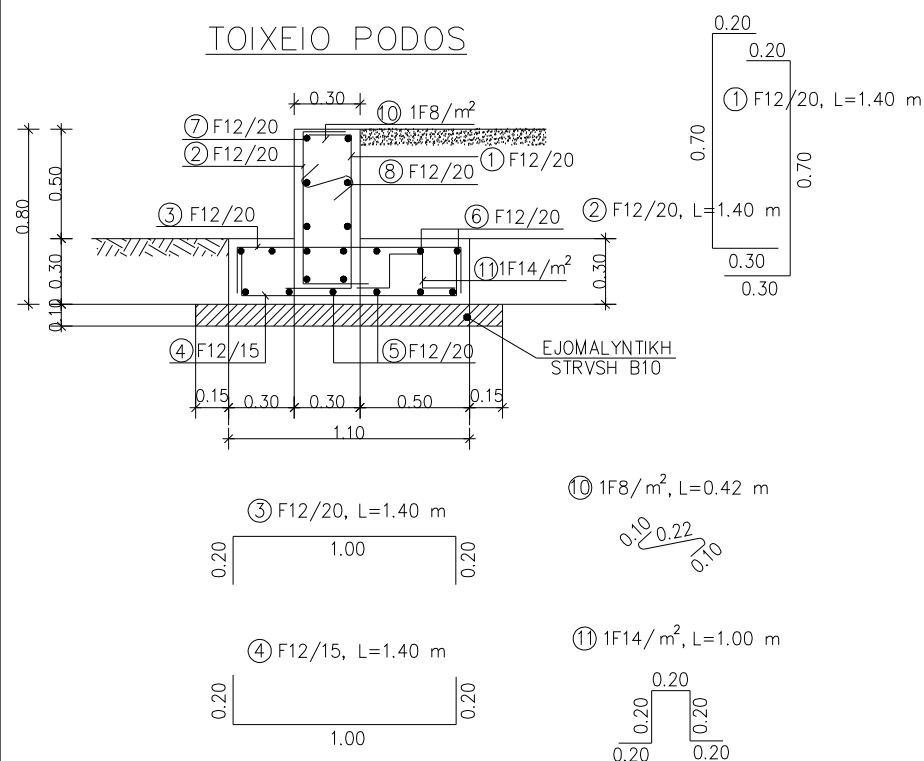


ΤΥΠΙΚΕΣ ΔΙΑΤΟΜΕΣ ΑΓΩΓΩΝ ΑΠΟΡΡΟΗΣ ΟΜΒΡΙΩΝ



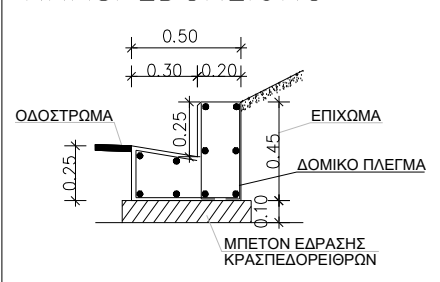
ΣΥΝΤΕΛΕΣΤΗΣ ΣΥΜΠΕΡΙΦΟΡΑΣ	ΣΥΝΤΕΛΕΣΤΗΣ ΕΠΙΤΑΧΥΝΣΗΣ	ΚΛΙΣΗ ΕΠΙΧΥΣΗΣ	TASH EDAFOYS	ΥΨΟΣ ΤΟΙΧΟΥ	ΟΝΟΜΑ ΤΟΙΧΟΥ
qw=2.00	0.24g	i=0.0°	200 kPa	H=1.00 m	

ΤΟΙΧΕΙΟ ΠΟΔΟΣ

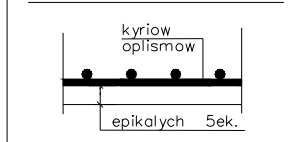


ΑΝΑΠΤΥΓΜΑΤΑ ΟΠΛΙΣΜΟΥ								
A/A	ΣΧΗΜΑ ΡΑΒΔΟΥ	ΟΠΛΙΣΜΟΣ	ΑΡΙΘΜΟΣ ΤΕΜΑΧ.	ΜΗΚΟΣ ΤΕΜΑΧ.	ΟΛΙΚΟ ΜΗΚΟΣ	ΒΑΡΟΣ ΑΝΑ m	ΟΛΙΚΟ ΒΑΡΟΣ	
1		F12/20	5.00	1.20	6.00	0.888	5.33	
2		F12/20	5.00	1.20	6.00	0.888	5.33	
3		F12/20	5.00	1.40	7.00	0.888	6.21	
4		F12/15	6.67	1.40	9.33	0.888	8.29	
5		F12/20	5.50	1.00	5.50	0.888	4.88	
6		F12/20	5.50	1.00	5.50	0.888	4.88	
7		F12/20	6.50	1.00	6.50	0.888	5.77	
8		F12/20	6.50	1.00	6.50	0.888	5.77	
10		1F8/m²	0.70	0.42	0.29	0.395	0.12	
11		1F14/m²	1.10	1.00	1.10	1.208	1.33	
ΣΥΝΟΛΙΚΟ ΒΑΡΟΣ ΟΠΛΙΣΜΟΥ ΑΝΑ ΜΕΤΡΟ ΜΗΚΟΥΣ (kg/m)							47.90	

ΚΡΑΣΠΕΔΟΡΕΙΥΡΟ



ΛΕΠΤΟΜΕΡΕΙΑ ΠΑΧΟΥΣ ΕΠΙΚΑΛΥΨΗΣ



ΠΡΟΜΕΤΡΗΣΗ ΥΛΙΚΩΝ		
ΥΛΙΚΑ		ΠΟΣΟΤΗΤΑ
ΜΟΝΩΣΗ	(m²/m)	2.40
ΖΥΛΟΤΥΠΟΣ	(m²/m)	2.80
ΑΟΡΛΟ ΣΚΥΡΟΔΕΜΑ	(m³/m)	0.14
ΟΠΛΙΣΜΕΝΟ ΣΚΥΡΟΔΕΜΑ	(m³/m)	0.48
ΒΑΡΟΣ ΟΠΛΙΣΜΟΥ	(kg/m)	47.90



ΕΛΛΗΝΙΚΗ ΔΗΜΟΚΡΑΤΙΑ  
ΠΕΡΙΦΕΡΕΙΑ ΙΟΝΙΩΝ ΝΗΣΩΝ  
ΓΕΝΙΚΗ Δ/ΝΣΗ ΥΠΟΔΟΜΩΝ & ΜΕΤΑΦΟΡΩΝ  
Δ/ΝΣΗ ΤΕΧΝΙΚΩΝ ΕΡΓΩΝ Π.Ε. ΚΕΡΚΥΡΑΣ  
ΤΜΗΜΑ ΣΥΓΚΟΙΝΩΝΙΑΚΩΝ ΕΡΓΩΝ

ΕΡΓΟ: ΑΠΟΚΑΤΑΣΤΑΣΗ ΒΑΤΟΤΗΤΑΣ ΟΔΟΣΤΡΩΜΑΤΩΝ ΟΔΙΚΟΥ ΔΙΚΤΥΟΥ ΤΗΣ ΠΙΝ-ΑΡΜΟΔΙΟΤΗΤΑΣ ΠΕ ΚΕΡΚΥΡΑΣ

ΚΕΡΚΥΡΑ ΑΠΡΙΛΙΟΣ 2024

ΣΥΝΤΑΧΘΗΚΕ	ΘΕΩΡΗΘΗΚΕ	ΕΓΚΡΙΘΗΚΕ
Μαρίνα Χαρτοφύλακα ΠΟΛΙΤΙΚΟΣ ΜΗΧΑΝΙΚΟΣ ΤΕ/Α'	Μίλκα Αργυρού ΠΟΛΙΤΙΚΟΣ ΜΗΧΑΝΙΚΟΣ ΠΕ/Α'	Κων/νος Γαστεράτος Η/Μ ΜΗΧΑΝΙΚΟΣ ΠΕ/Α'